



MANUALE D'USO

OPERATING INSTRUCTIONS

MANUEL D'INSTRUCTIONS

BEDIENUNGSANWEISUNG

PTH310 PTH311



MANUALE D'USO

PTH310 - PTH311

INDICE

INDICE	1
INTRODUZIONE	2
Contenuto dell'imballo	2
Cosa contiene questo manuale	2
Convenzioni tipografiche	2
NORME DI SICUREZZA	2
DATI DI MARCATURA	3
DESCRIZIONE DEI BRANDEGGI PTH310 / PTH311	3
Caratteristiche	3
Apparecchi compatibili	3
INSTALLAZIONE	4
Apertura dell'imballaggio	4
Controllo della marcatura	4
REGOLAZIONE DEI BRANDEGGI PTH310 / PTH311	4
Regolazione del potenziometro per il brandeggio con preset PTH310P / PTH311P	5
CONNETTORI E COLLEGAMENTI	6
Esempio di installazione	6
Esempio di installazione	6
Cavi	7
Collegamento del brandeggio alle unità di comando	8
<i>Collegamento del brandeggio alla tastiera CBZ220/CBZ24</i>	8
<i>Collegamento del brandeggio al ricevitore DTMRX1/DTRX3</i>	9
<i>Collegamento del Preset al ricevitore DTRX3 (solo PTH310P / PTH311P)</i>	9
ACCENSIONE E SPEGNIMENTO	10
MANUTENZIONE	10
RISOLUZIONE DI PROBLEMI	10
CARATTERISTICHE TECNICHE	11
Meccanica	11
Generali	11
Caratteristiche elettriche	11
Dimensioni	11

Il produttore declina ogni responsabilità per eventuali danni derivanti da un uso improprio delle apparecchiature menzionate in questo manuale; si riserva inoltre il diritto di modificarne il contenuto senza preavviso.

Ogni cura é stata posta nella raccolta e nella verifica della documentazione contenuta in questo manuale: tuttavia il produttore non può assumersi alcuna responsabilità derivante dall'utilizzo della stessa. Lo stesso dicasi per ogni persona o società coinvolta nella creazione e nella produzione di questo manuale.

Introduzione

Contenuto dell'imballo

- 1 brandeggio PTH310 / PTH311
- 1 staffa per supporto telecamera
- 1 sacchetto dotazione viteria
- 1 manuale d'uso

Alla consegna del prodotto verificare che l'imballo sia integro e non abbia segni evidenti di cadute o abrasioni. In caso di evidenti segni di danno all'imballo contattare immediatamente il fornitore.

Controllare che il contenuto sia rispondente alla lista del materiale sopra indicata.

Cosa contiene questo manuale

In questo manuale sono descritti i brandeggi della serie PTH310 / PTH311, con le particolari procedure di installazione, configurazione e utilizzo. E' necessario **leggere attentamente questo manuale**, in particolar modo il capitolo concernente le norme di sicurezza, **prima di installare ed utilizzare il brandeggio**.

Convenzioni tipografiche

Nel presente manuale si fa uso di diversi simboli grafici, il cui significato è riassunto di seguito:



Rischio di scariche elettriche; togliere l'alimentazione prima di procedere con le operazioni, se non è espressamente indicato il contrario.



L'operazione è molto importante per il corretto funzionamento del sistema: si prega di leggere attentamente la procedura indicata, ed eseguirla secondo le modalità previste.



Descrizione delle caratteristiche del sistema: si consiglia di leggere attentamente per comprendere le fasi successive.

Norme di sicurezza



Il brandeggio PTH310 / PTH311 è conforme alle normative vigenti all'atto della pubblicazione del presente manuale per quanto concerne la sicurezza elettrica, la compatibilità elettromagnetica ed i requisiti generali.

Si desidera tuttavia garantire gli utilizzatori (tecnico installatore e operatore) specificando alcune avvertenze per operare nella massima sicurezza:

- L'installazione dell'apparecchio (e dell'intero impianto di cui esso fa parte) deve essere effettuata da personale tecnico adeguatamente qualificato
- L'apparecchio deve essere aperto soltanto da personale tecnico qualificato. La manomissione dell'apparecchio fa decadere i termini di garanzia
- Collegare ad un dispositivo corrispondente come indicato sulle etichette di marcatura (vedere il successivo capitolo *Dati di marcatura*)
- Prima di spostare o effettuare interventi tecnici sull'apparecchio, disinserire i cavi di collegamento con altri dispositivi
- Non utilizzare cavi di tensione con segni di usura o invecchiamento, in quanto rappresentano un grave pericolo per l'incolumità degli utilizzatori
- Non utilizzare l'apparecchio in presenza di sostanze infiammabili
- Non permettere l'uso dell'apparecchio a bambini o incapaci
- Accertarsi che l'apparecchio sia fissato in maniera solida e affidabile
- L'apparecchio si considera disattivato soltanto quando i cavi di collegamento con altri dispositivi sono stati rimossi
- Per l'assistenza tecnica rivolgersi esclusivamente al personale tecnico autorizzato
- Conservare con cura il presente manuale per ogni futura consultazione

Dati di marcatura



Sui brandeggi PTH310 / PTH311 sono riportate due etichette conformi alla marcatura CE.

La prima etichetta contiene:

- Codice di identificazione del modello (Codice a barre Extended 3/9)
- Tensione di alimentazione (Volt)
- Frequenza (Hertz)
- Consumo (Watt)

La seconda etichetta indica il numero di serie del modello (codice a barre Extended 3/9)

All'atto dell'installazione controllare che le caratteristiche di alimentazione del brandeggio corrispondano a quelle richieste. L'uso di apparecchi non idonei può portare a gravi pericoli per la sicurezza del personale e dell'impianto.

Descrizione dei brandeggi PTH310 / PTH311



L'unità PTH310 / PTH311 è un brandeggio verticale e orizzontale appositamente studiato per essere utilizzato in ambienti esterni. Le versioni PTH310P/ PTH311P hanno tutte le caratteristiche dei modelli PTH310 / PTH311 più il PRESET.

Caratteristiche

- Movimento sul piano orizzontale (Pan): da 0 a 330°. Velocità: 6° al secondo
- Movimento sul piano verticale (Tilt): da 0 a 360°. Velocità: 3° al secondo
- Costruzione in fusione di alluminio con trattamento anticorrosione
- Chiusura completamente sigillata per operare sia in ambiente interno che esterno
- Temperatura di funzionamento da -23°C a +60°C (da -10°F a 140°F)
- Alimentazione PTH310 / PTH310P: 230 V~
- Alimentazione PTH311 / PTH311P: 24 V~
- PRESET per le versioni PTH310P / PTH311P

Apparecchi compatibili

La funzionalità dei brandeggi e' garantita solo se collegati a:

- **Tastiera CBZ220/CBZ24:** Tastiera di comando per brandeggi e ottiche
- **Ricevitore di comandi DTRX3:** ricevitore digitale a 17 funzioni, consente il controllo a distanza di un brandeggio motorizzato, di lavavetri e pompa, e di 4 contatti ausiliari. È indirizzabile singolarmente fino a 999 unità. Permette la gestione di max 14 posizioni di preset, richiamabili in ciclata con la funzione patrol.
- **Miniricevitore di comandi DTMRX1:** ricevitore digitale a 11 funzioni, consente il controllo di base di un brandeggio motorizzato (orizzontale e verticale, ottiche, autopan). Indirizzabile singolarmente fino a 64 unità.
- **Microricevitore di comandi MICRODEC:** ricevitore digitale in Current Loop, consente il controllo di base di un brandeggio motorizzato in 24V~ e ottiche motorizzate a 12VDC ad inversione di polarità. Indirizzabile singolarmente fino a 32 unità.

Installazione



La fase di installazione deve essere effettuata solo da personale tecnico qualificato.



Le seguenti procedure sono da effettuare in assenza di alimentazione, se non diversamente indicato.

Apertura dell'imballaggio

Se l'imballo non presenta evidenti difetti (dovuti a cadute o abrasioni anomale), procedere al controllo del materiale in esso contenuto, secondo la lista fornita al paragrafo *Contenuto dell'imballo* al capitolo *Introduzione*.

I materiali d'imballo sono costituiti interamente da materiale riciclabile. Sarà cura del tecnico installatore smaltirli secondo le modalità di raccolta differenziata o comunque secondo le norme vigenti nel Paese di utilizzo.

Controllo della marcatura



Prima di procedere con l'installazione controllare che il materiale fornito corrisponda alle specifiche richieste, esaminando le etichette di marcatura, secondo quanto descritto al capitolo *Dati di marcatura*.

Non effettuare per nessun motivo alterazioni o collegamenti non previsti in questo manuale: l'uso di apparecchi non idonei può portare a gravi pericoli per la sicurezza del personale e dell'impianto.

Regolazione dei brandeggi PTH310 / PTH311



ATTENZIONE: Non posizionare il brandeggio manualmente poichè questa operazione può danneggiare seriamente gli ingranaggi.



Fig.1

- Svitare le viti del coperchio e aprire la scatola

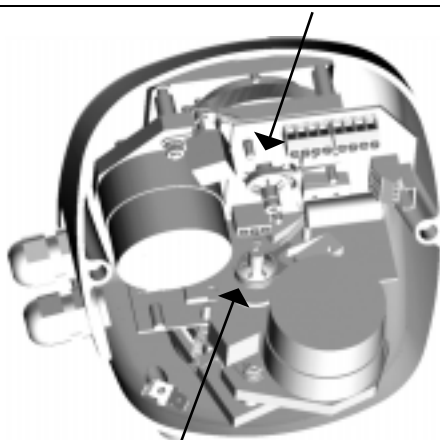


Fig.2

- Identificare le camme per la regolazione della corsa verticale e di quella orizzontale
- Regolare l'ampiezza di apertura delle camme secondo l'angolo desiderato, forzandole leggermente (non servono attrezzi, il movimento è a frizione)

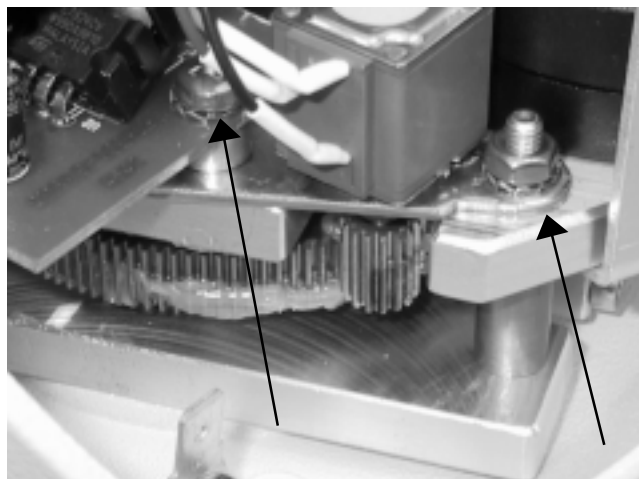
Regolazione del potenziometro per il brandeggio con preset PTH310P / PTH311P



Questa funzione e' molto importante per il corretto funzionamento del preset.

La seguente procedura deve essere eseguita sia per il potenziometro collegato al movimento orizzontale che per quello collegato al movimento verticale.

Il brandeggio e' gia' regolato in fabbrica , dunque tale procedura dovra' essere effettua solo in caso di effettiva necessita'.



1. Disconnettere l'alimentazione del brandeggio
2. Regolare le camme con l'aiuto di un cacciavite fino a renderne simmetrica la posizione rispetto ai fine corsa
3. Disconnettere l'ingranaggio del potenziometro da quello del riduttore tirando lateralmente il corpo del potenziometro stesso facendo attenzione a non forzare la molla di ritenzione
4. Posizionare un Ohmetro tra i morsetti Vcc e Tilt della morsettiera J4 e girare l'alberino del potenziometro collegato al movimento verticale fino a leggere un valore di 1875 Ohm circa. Ripetere la stessa operazione per il movimento orizzontale leggendo il valore tra i morsetti Vcc e Pan.
5. Riposizionare di nuovo l'ingranaggio del potenziometro.

Connettori e collegamenti

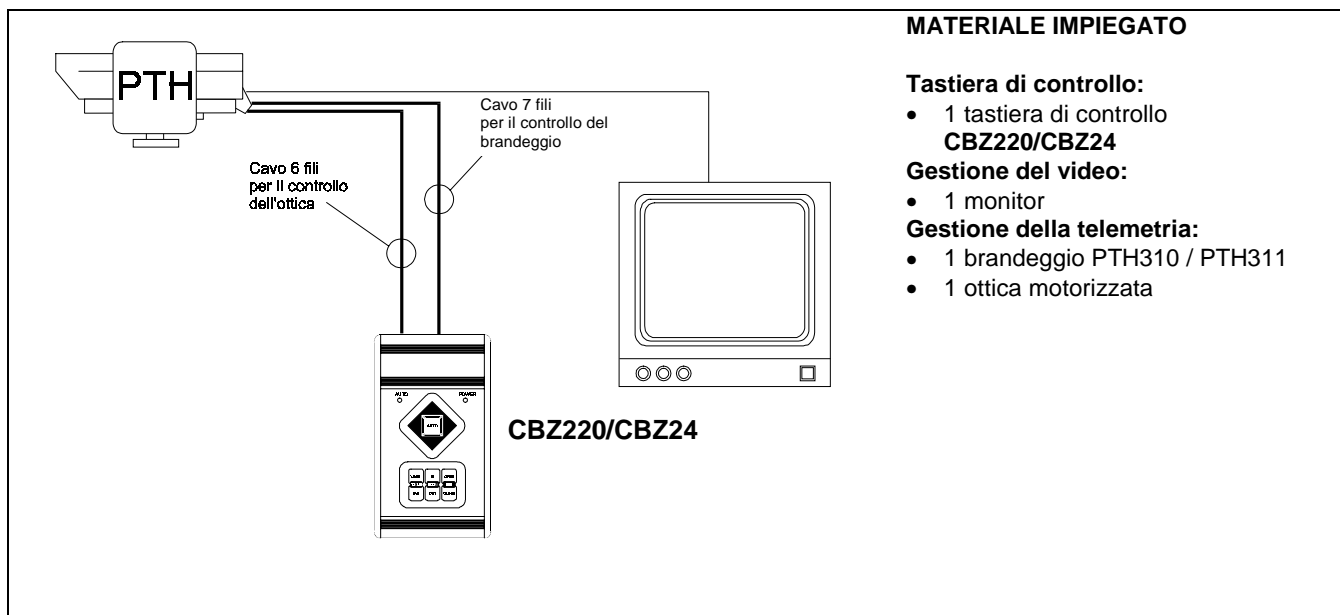


La procedura di installazione deve essere effettuata soltanto da personale tecnico qualificato: il collegamento non corretto delle varie periferiche può comportare l'isolamento della tastiera dal resto del sistema.



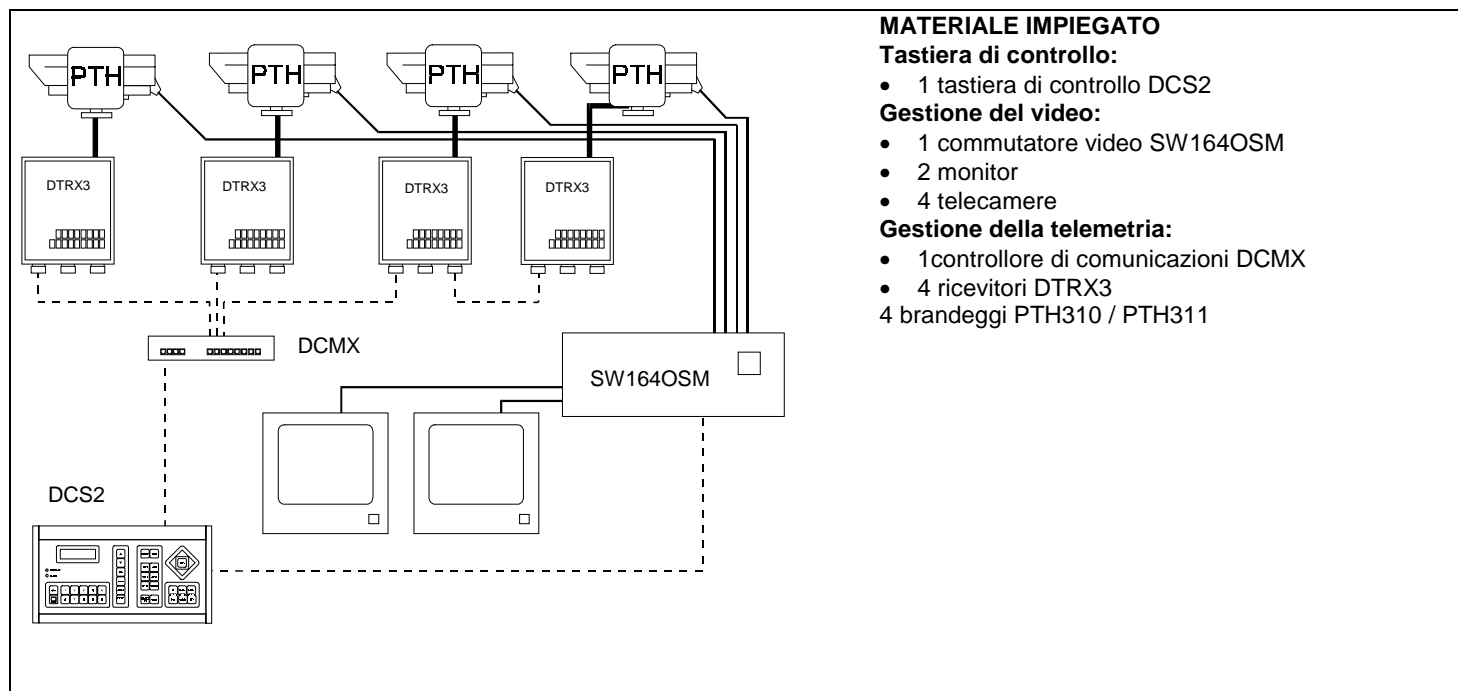
Esempio di installazione

Impianto controllato da un operatore con un monitor: l'operatore controlla un brandeggio e le funzioni di FUOCO (FOCUS), ZOOM, DIAFRAMMA (IRIS) della telecamera:



Esempio di installazione

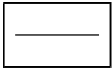
Un operatore con più monitor, con controllo di una serie di brandeggi in configurazione mista (a stella e in cascata)





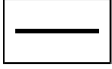
Cavi

Negli schemi d'esempio sono stati utilizzati di versi tipi di tratto per indicare cavi di diversa funzione:



cavo video:

coassiale RG 59 o cavo equivalente.



cavo multipolare:

ogni funzione di controllo del brandeggio viene attivata / disattivata da un relè interno al ricevitore.

Stabilire il numero finale di cavi, seguendo le indicazioni seguenti:

7 fili per la movimentazione del brandeggio: destra, sinistra, alto, basso, autopan, comune, terra

6 fili di controllo per ottiche ad inversione di polarità (zoom, focus, iris)

4 fili di controllo per ottiche a filo comune (zoom, focus, iris)

2 fili per l' ausiliare

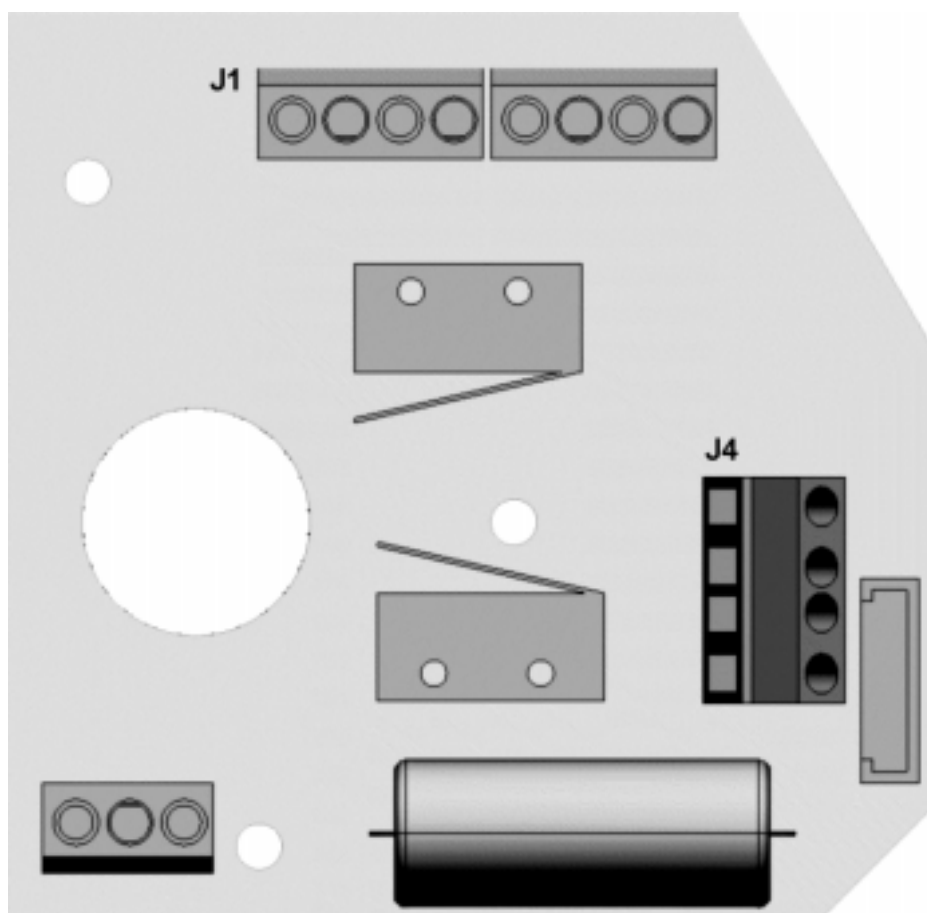
Nota: è consigliato l'utilizzo di differenti cavi multipolari per le funzioni in bassa tensione ed in alta tensione.

Sezione minima consigliata: 0,56 mm.² (AWG 20) per fili in alta tensione (brandeggio)
 0,34 mm.² (AWG 22) per fili in bassa tensione (ottica, ausiliare)

Collegamento del brandeggio alle unità di comando



Nella figura seguente identificare la morsettiera J1 per il collegamento del brandeggio alle unità di comando:



Collegamento del brandeggio alla tastiera CBZ220/CBZ24



ATTENZIONE: prima di eseguire i collegamenti assicurarsi che la tensione in uscita dalla tastiera CBZ220/CBZ24 corrisponda alla tensione del brandeggio (Fare riferimento ai dati di marcatura della tastiera e del brandeggio).

Dove Agire: morsettiera J1 sulla scheda superiore del brandeggio (vedi figura)

Impostazioni: collegare i fili provenienti dalla tastiera al brandeggio secondo la tabella seguente :

Fili in uscita da CBZ220/CBZ24	Collegamento al brandeggio
BIANCO	Com
MARRONE	Down
GIALLO	Up
GRIGIO	Right
ROSA	Left
VERDE	Auto
GIALLO/VERDE	⊕

Collegamento del brandeggio al ricevitore DTMRX1/DTRX3



ATTENZIONE: prima di eseguire i collegamenti assicurarsi che la tensione in uscita dal ricevitore corrisponda alla tensione del brandeggio (Fare riferimento ai dati di marcatura del brandeggio e al manuale DTMRX1/ DTRX3).

Dove Agire: morsettiera J1 sulla scheda superiore del brandeggio (vedi figura), morsettiera del ricevitore (vedi manuale DTMRX1/DTRX3)

Impostazioni: collegare la morsettiera J1 del brandeggio a quella del ricevitore secondo la tabella seguente

Collegamento al ricevitore	Morsetto J1 (brandeggio)
COM	Com
DOWN	Down
UP	Up
RIGHT	Right
LEFT	Left
AUTO	Auto

Collegamento del Preset al ricevitore DTRX3 (solo PTH310P / PTH311P)



La seguente procedura è da effettuare solo per i brandeggi con PRESET collegati al ricevitore DTRX3.

Dove Agire: morsettiera J4 sulla scheda superiore del brandeggio, morsettiera preset (vedi manuale DTRX3)

Impostazioni: collegare la morsettiera J4 in uscita dal brandeggio alla morsettiera preset del DTRX3 secondo la tabella seguente

Collegamento sul DTRX3	Significato	Morsetto J4 sul brandeggio
VCC	+5 Volt	Vcc
PAN	Orizzontale	Pan
TILT	Verticale	Tilt
GND	0 Volt	Gnd

Accensione e spegnimento



Prima di fornire alimentazione:

- controllare che il materiale fornito corrisponda alle specifiche richieste, esaminando le etichette di marcatura, secondo quanto descritto al capitolo *Descrizione della marcatura*.
- controllare che il brandeggio PTH310 / PTH311 e gli altri componenti dell'impianto siano chiusi e sia quindi impossibile il contatto diretto con parti in tensione.
- accertarsi che tutte le parti siano fissate in maniera solida ed affidabile
- controllare che le fonti di alimentazione ed i cavi di collegamento siano in grado di sopportare il consumo del sistema

Manutenzione



I brandeggi PTH310 / PTH311 non necessitano di particolare manutenzione.

Si raccomanda di fissarlo saldamente ad una base solida, con i cavi di alimentazione e di collegamento in posizione tale da non essere causa di intralcio all'operatore.

Risoluzione di problemi

I brandeggi PTH310 / PTH311 sono caratterizzati da una notevole facilità d'uso, ma cio' nonostante possono insorgere dei problemi sia in fase di installazione o durante l'uso.

Problema	Possibile causa	Intervento correttivo
<i>La tastiera di comando o il ricevitore funzionano, ma il brandeggio non risponde</i>	Collegamenti errati	Controllare i collegamenti tra brandeggio e unità di comando
	La tensione fornita dall'unità di comando non è quella richiesta dal brandeggio	Controllare i dati di marcatura dell'unità di comando e del brandeggio
<i>Il brandeggio risponde ai comandi del ricevitore DTRX3 ma il PRESET non funziona (solo PTH310P / PTH311P)</i>	Collegamenti errati	Controllare i collegamenti tra brandeggio ed il ricevitore DTRX3

Caratteristiche tecniche

Meccanica

Pan	0-330° movimento nel piano orizzontale
Velocità	6° al secondo
Coppia	6 Nm al voltaggio specificato
Tilt	0-360° movimento nel piano verticale
Velocità	3° al secondo
Coppia	6 Nm al voltaggio specificato
Carico massimo	12 Kg (26 lb) - (bilanciato)
Protezione	IP 66
Potenziometro	Lineare 5KOhm multigiro (10 giri)- (solo versione PTH310P / PTH311P)

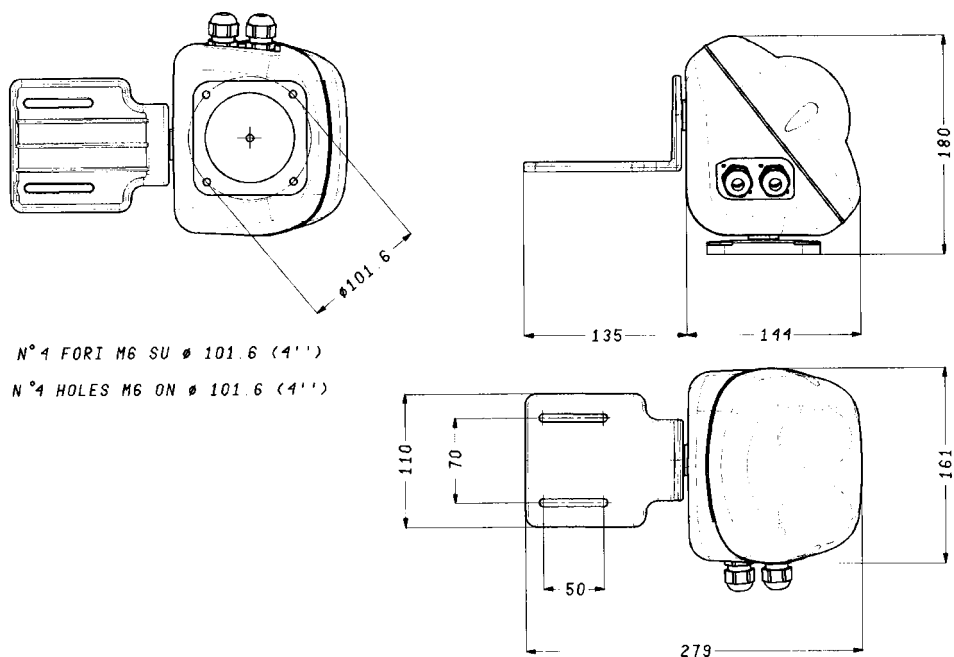
Generali

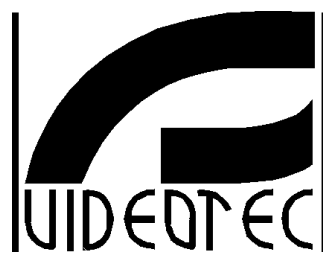
Costruzione	Fusione di alluminio;
Finitura	Verniciatura RAL9002 con polveri epossidiche
Posiz. montaggio	normale/rovescia
Temperatura	da -23°C a +60°C (da -10°F a 140°F)
Dimensioni	180x166x145 mm (L x H x P)
Peso	3.5 Kg (8 lb)
Diametro cavo	10 mm

Caratteristiche elettriche

Alimentazione	PTH310 / PTH310P	230 V~ 50/60 Hz 7+7 W
	PTH311 / PTH311P	24 V~ 50/60 Hz 7+7 W
Cablaggio	7 fili 0,56 mm. ² (AWG 20) (Funzioni: sinistra, destra, alto, basso, comune, autopan, Terra)	
	4 fili 0,34 mm. ² (AWG 22) (Preset)	

Dimensioni





OPERATING INSTRUCTIONS

PTH310 - PTH311

INDEX

INDEX	1
INTRODUCTION	2
Packing contents	2
Contents of this Manual	2
Typographic conventions.....	2
SAFETY RULES	2
IDENTIFICATION DATA	3
DESCRIPTION OF PTH310 / PTH311 PAN & TILT MOTORS	3
Features	3
Appliances compatible with PTH310 / PTH311	3
INSTALLATION	4
Unpacking.....	4
Check of identification data	4
ADJUSTMENT OF PTH310 / PTH311 PAN & TILT MOTORS	4
Adjustment of the potentiometer for PTH310P / PTH311P preset pan & tilt motor	5
CONNECTORS AND CONNECTIONS	6
Installation example	6
Installation example.....	6
Cables	7
Pan & tilt connection to control units	8
<i>Pan & tilt connection to CBZ220/CBZ24 keyboard</i>	8
<i>Pan & tilt connection to DTMRX1/DTRX3 receiver</i>	9
<i>Preset connection to DTRX3receiver (only PTH310P / PTH311P)</i>	9
SWITCHING ON AND OFF	10
MAINTENANCE	10
PROBLEM SOLUTION	10
SPECIFICATIONS	11
Mechanics.....	11
General	11
Electric features.....	11
Dimensions.....	11

The manufacturer declines all responsibility for any damage caused by an improper use of the appliances mentioned in this manual; furthermore, the manufacturer reserves the right to modify its contents without any prior notice.

The documentation contained in this manual has been collected with great care: the manufacturer, however, cannot take any liability for its use. The same thing can be said for any person or company involved in the creation and production of this manual.

Introduction

Packing contents

- 1 pan & tilt motor PTH310 / PTH311
- 1 bracket for camera
- 1 bag with bolts and screws
- 1 instruction manual

After the delivery, check that the packing is not damaged and shows no evident signs of falls or abrasions. Should this be so, contact immediately the supplier.

Check that the contents correspond to the above-mentioned list of materials.

Contents of this Manual

- This manual describes PTH310 / PTH311 pan & tilt motors, together with their specific procedures of installation, configuration and use. **Read this manual carefully**, in particular the chapter concerning the safety rules, **before installing and using the pan & tilt motor**.

Typographic conventions

Different graphic symbols are used in this manual, the meaning of which is here described:



Hazard of electric shock; disconnect the power supply before proceeding, if not otherwise specified.



The operation is very important for the correct working of the system: read carefully the procedure indicated, and carry it out according to the required modalities.



Description of system features: read carefully to understand the following phases.

Safety rules



PTH310 / PTH311 pan & tilt motors comply with the normative laws in force at the time of editing of this manual, concerning electric safety, electromagnetic compatibility and general requirements.

Anyway, in order to ensure the users (installer technician and operator), the following warnings are specified for safety's sake:

- The appliance (and the complete system, which it belongs to) must be installed only by qualified technical staff
- The appliance must be opened only by qualified technical staff. The tampering of the appliance may void the guarantee terms.
- Connect to a device corresponding to the specifications indicated on the data plate (see next chapter *Identification data*)
- Before any shifting or technical operations on the appliance, the cables connected to other appliances have been removed
- Do not use voltage cables showing wear or ageing, since they may seriously compromise the users' safety
- Do not use the appliance in the presence of inflammable substances
- Do not allow children or people not familiar with the appliance to use it
- Make sure the appliance is fixed in a solid and reliable way
- The appliance is completely off-line only when the cables connected to other appliances have been removed
- For after-sale service call only authorised technical staff
- Keep this manual close to hand for any future reference

Identification data



On PTH310 / PTH311 pan & tilt motors there are two plates complying with EC specifications.

The first plate includes:

- Model identification code (Extended bar code 3/9)
- Mains voltage (Volt)
- Frequency (Hertz)
- Power consumption (Watt)

The second plate shows the model serial number (Extended bar code 3/9)

When installing the appliance, check that the power supply specifications of the pan & tilt motor correspond to those required. The use of improper appliances may seriously compromise the safety of the personnel and the installation.

Description of PTH310 / PTH311 pan & tilt motors



PTH310 / PTH311 unit is a vertical and horizontal pan & tilt motor, expressly projected for outdoor installations. PTH310P / PTH311P models have all the features of PTH310 / PTH311 models, in addition to the PRESET.

Features

- Horizontal movement (Pan): from 0 to 330°. Speed: 6° per second
- Vertical movement (Tilt): from 0 to 360°. Speed: 3° per second
- Construction in corrosion-proof die-cast aluminium
- Completely sealed closing for indoor/outdoor operation
- Operating temperature from -23°C to +60°C (from -10°F to 140°F)
- PTH310 / PTH310P power supply: 230 V~
- PTH311 / PTH311P power supply: 24 V~
- PRESET for PTH310P / PTH311P models

Appliances compatible with PTH310 / PTH311

The working of pan & Tilt motors is guaranteed only if connected to:

- **CBZ220/CBZ24 keyboard** : Control keyboard for pan & tilt motors and zoom lenses
- **DTRX3 receiver driver**: 17-function digital receiver, allowing the remote control of pan & tilt motors, wiper and wash, and 4 auxiliary contacts. It can be individually addressed up to 999 units. It allows the management of max. 14 preset positions, which are recalled in the switching cycle by the patrol function.
- **DTMRX1 minireceiver driver**: 11-function digital receiver, allowing the control of pan & tilt motors (horizontal and vertical, zoom lenses, autopan). It can be individually addressed up to 64 units.
- **MICRODEC control mini receiver**: Current Loop digital receiver allows the basic control of a 24V~ pan & tilt motor and the 12VDC polarity inversion zoom lenses. Individually addressable up to 32 units.

Installation



The installation must be carried out only by qualified technical staff.



The following procedures must be carried out with power supply off, if not otherwise specified.

Unpacking

If the packing shows no relevant defects (due to falls or anomalous abrasions), check the material contained, according to the list given at paragraph *Packing contents* chapter *Introduction*.

The packing materials can be completely recycled. The installer technician is required to dispose of them according to the differentiated collecting modalities or ,anyway, according to the normative laws in force in the Country of use.

Check of identification data



Before installing the appliance, check that the material supplied corresponds to the specifications indicated on the data plate, following the chapter *Identification data*. Do not carry out any modification or connections which are not provided for in this manual: the use of improper appliances may seriously compromise the safety of the personnel and the installation.

Adjustment of PTH310 / PTH311 pan & tilt motors



CAUTION: Do not position the pan & tilt motor manually, since this operation may seriously damage the gears.

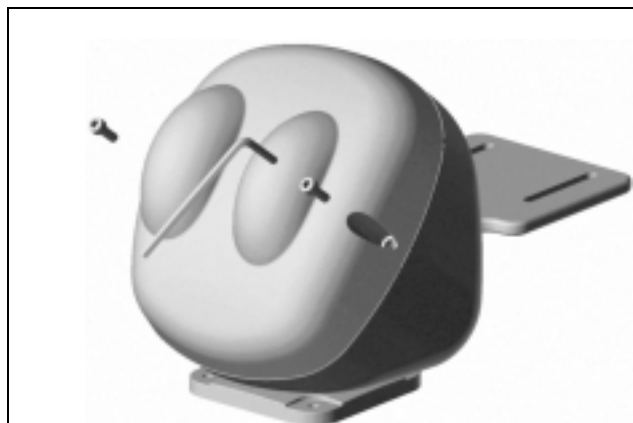


Fig.1

- Unscrew the cover screws and open the casing

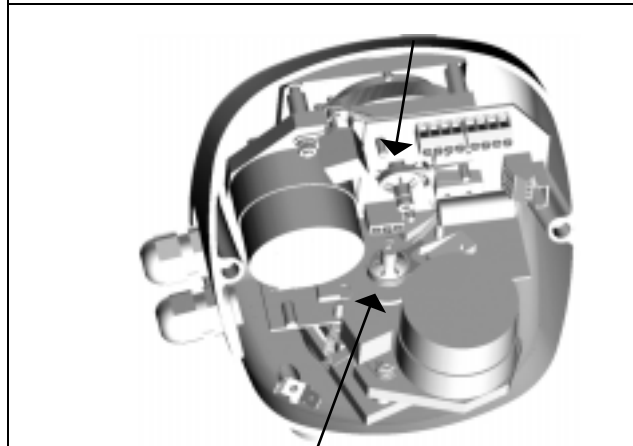


Fig.2

- Identify the cams for vertical and horizontal stroke adjustment
- Adjust the opening of the cams according to the angle wished, by forcing them slightly (no tools are necessary, it is a friction movement)

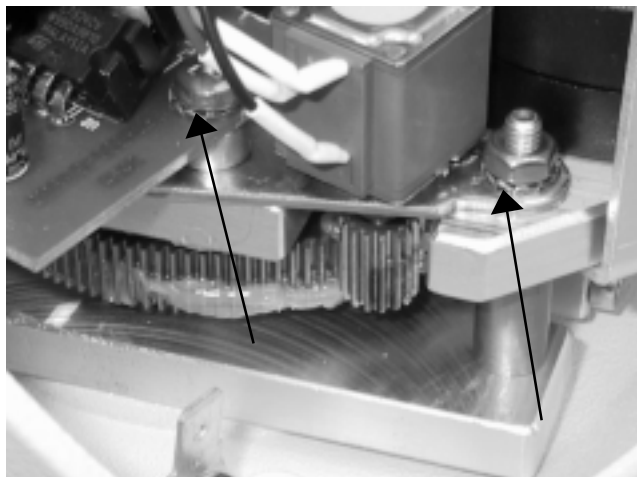
Adjustment of the potentiometer for PTH310P / PTH311P preset pan & tilt motor



This operation is very important for the correct working of the preset.

PTH310 / PTH311 Pan & Tilt motors are still set in our works, therefore this procedure is to be made only in case of real necessity.

The following procedure has to be followed both for the potentiometer connected with the horizontal movement and for the one connected with the vertical movement.



1. Disconnect the pan & tilt motor supply
2. Adjust the cams by means of a screwdriver until their position is symmetric compared to the end of stroke
3. Loosen the two fixing screws of the potentiometer holder bar
4. Release the pinion from the gear
5. Place an Ohmmeter between the Vcc and Tilt clamps of the terminal strip J4 and turn the potentiometer shaft, which is connected to the vertical movement, till reading the value of about 1875 Ohm.
6. Replace the potentiometer gear
7. Lock the two fixing screws of the potentiometer holder bar
8. Repeat the same operation for the horizontal movement till reading the value between Vcc and Pan.

Connectors and connections

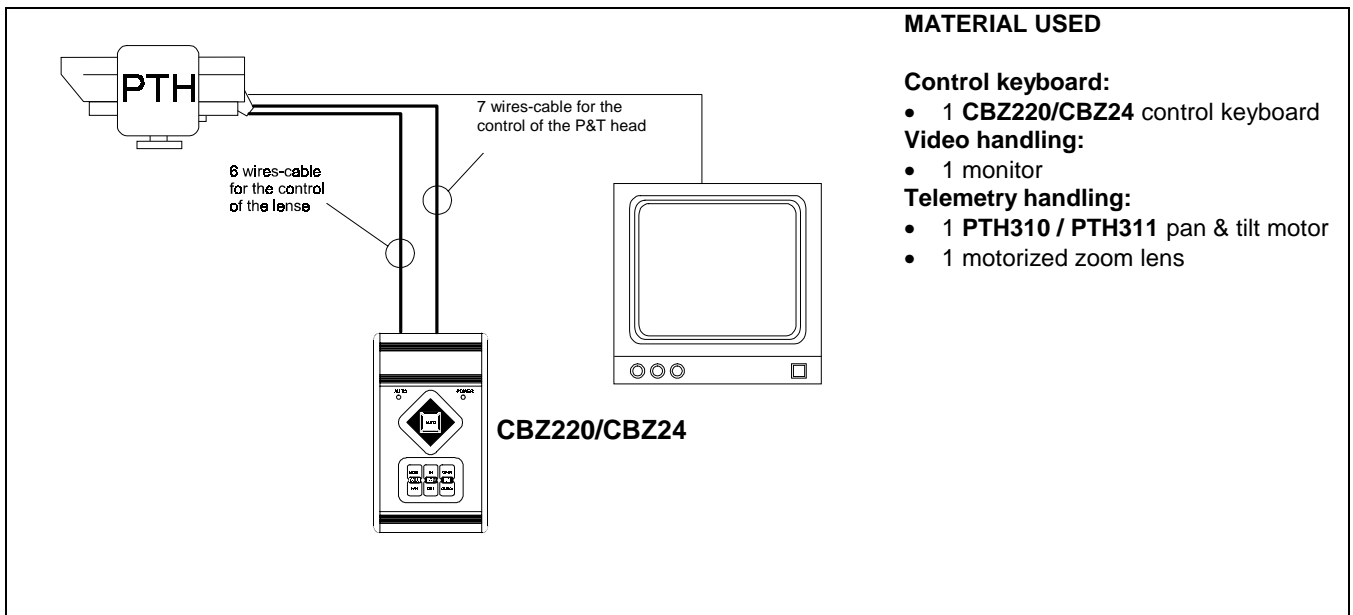


The installation must be carried out only by qualified technical staff: an improper connection of the peripheral units may cause the keyboard to be isolated from the rest of the system.



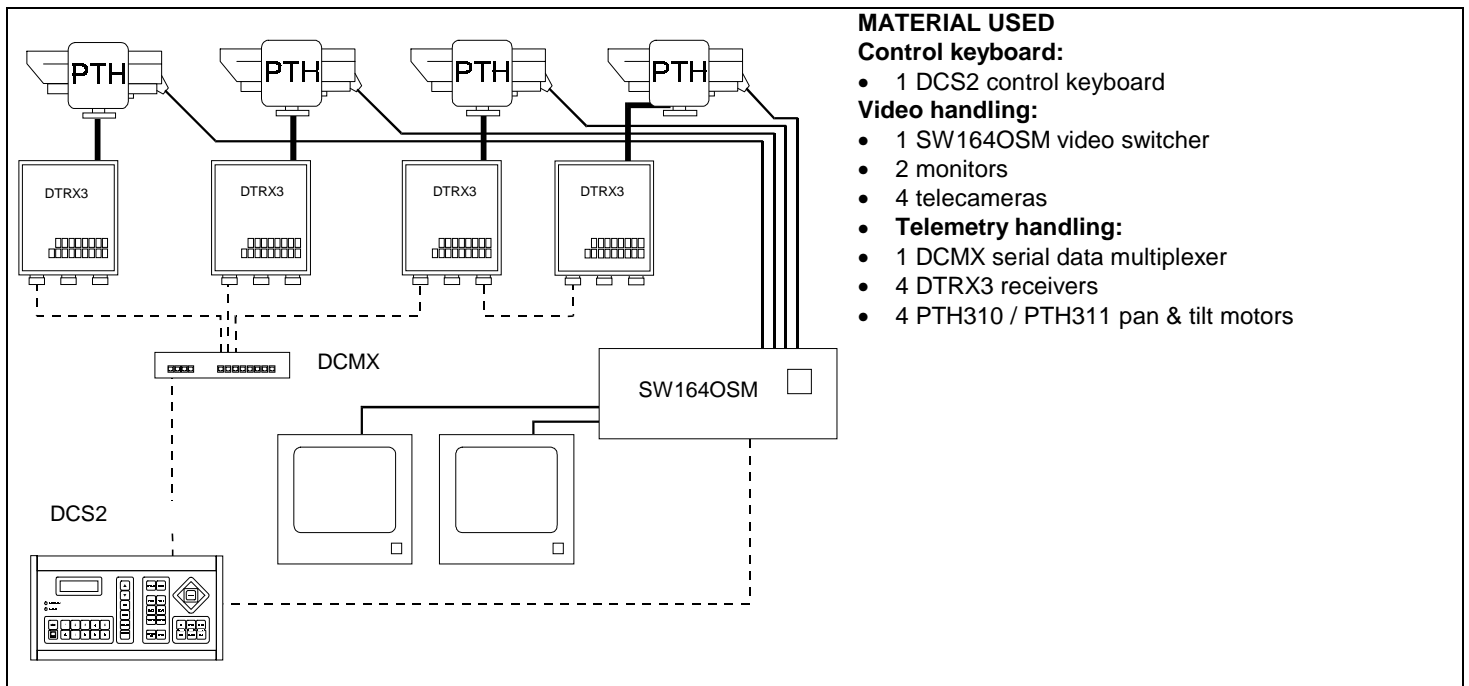
Installation example

Installation controlled by one operator with one monitor: the operator controls one pan & tilt motor and the following telecamera functions FOCUS, ZOOM, DIAPHRAGM (IRIS):



Installation example

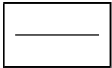
One operator with more monitors, who controls a series of pan & tilt motors in mixed configuration (star and cascade connection)





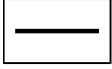
Cables

Different types of stroke have been used in the previous examples, in order to indicate cables with different functions:



video cable:

RG 59 coaxial cable or equivalent cable



multipolar cable:

each control function of the positioning device is activated /deactivated by a relay positioned inside the receiver.

Fix the final numbers of wires according to the following directions:

7 wires for the motion of the positioning device: right, left, up, down, autopan, common, ground

6 wires for the control of polarity reversal lenses (zoom, focus, iris)

4 wires for the control of common wire lenses (zoom, focus, iris)

2 wires for the auxiliary device

Note: We recommend the use of different multipolar cables for high tension and low tension functions.

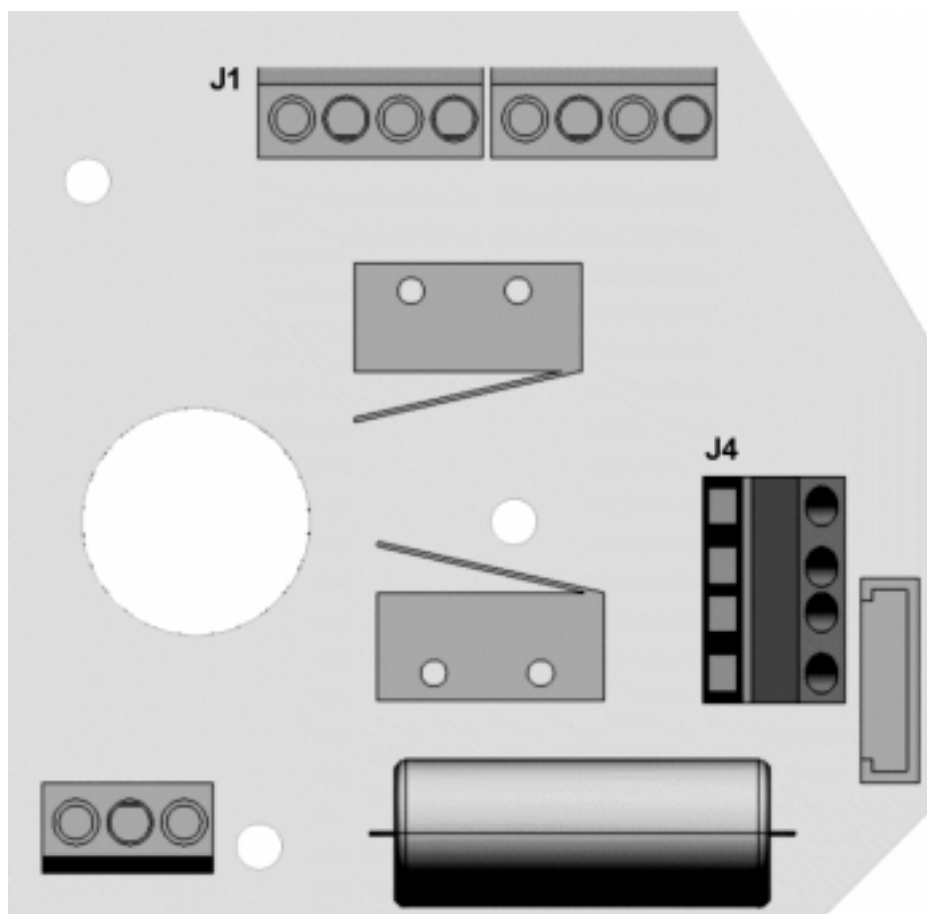
Minimum section area recommended: 0.56 mm.² (AWG 20) for high tension wires (positioning device)

0.34 mm.² (AWG 22) for low tension wires (lens, auxiliary device)

Pan & tilt connection to control units



In the following drawing, identify the terminal block J1 in the lower printed circuit for the pan & tilt connection to the control units:



Pan & tilt connection to CBZ220/CBZ24 keyboard



WARNING: before the connection, make sure that the output voltage CBZ220/CBZ24 keyboard corresponds to pan & tilt voltage (Refer to the identification data of the keyboard and of the pan & tilt motor).

Where to operate: J1 terminal block in the upper printed circuit of the pan & tilt motor (see drawing)

Adjustments : connect the wires from the keyboard to the pan & tilt motor according to the following table:

CBZ220/CBZ24 output wires	J1 terminal block (Pan & Tilt)
WHITE	Com
BROWN	Down
YELLOW	Up
GREY	Right
PINK	Left
GREEN	Auto
YELLOW/GREEN	⊕

Pan & tilt connection to DTMRX1/DTRX3 receiver



WARNING: before the connection, make sure that the output voltage of the receiver corresponds to pan & tilt voltage (Refer to the identification data of the pan & tilt motor and to DTMRX1/DTRX3 manual).

Where to operate: J1 terminal block in the upper printed circuit of the pan & tilt motor (see drawing), terminal block of the receiver (see DTMRX1/ DTRX3 manual)

Adjustments: connect the terminal block J1 of the pan & tilt motor to that of the receiver according to the following table

Connection to the receiver	Terminal block J1 (Pan & Tilt)
COM	Com
DOWN	Down
UP	Up
RIGH	Right
LEFT	Left
AUTO	Auto
⊖	⊖

Preset connection to DTRX3 receiver (only PTH310P / PTH311P)



The following procedure has to be carried out only for PRESET pan & tilt motors and connected to DTRX3 receiver.

Where to operate : J4 terminal block in the upper printed circuit of the pan & tilt motor, preset terminal block (see DTRX3 manual)

Adjustments: connect the J4 terminal block of the pan & tilt motor to the preset terminal block of DTRX3 according to the following table:

Connection to DTRX3	Meaning	Terminal block J4 (Pan & Tilt)
Vcc	+5 Volt	Vcc
Pan	Horizontal	Pan
Tilt	Vertical	Tilt
Gnd	0 Volt	Gnd

Switching on and off



Before connecting the appliance:

- check that the material supplied corresponds to the specifications indicated on the data plate, following the chapter *Identification data*
- check that PTH310 / PTH311 pan & tilt motor and the other components of the installation are closed in order to avoid direct contact with energized parts.
- make sure that all the parts are fixed in a solid and reliable way
- check that the electrical capacity and the connection cables will support the system power consumption

Maintenance



PTH310 / PTH311 pan & tilt motors do not need a special maintenance.

Make sure they always rest on a solid base, and that the power supply and connection cables do not hinder the operator.

Problem solution

Even if PTH310 / PTH311 pan & tilt motors are very easy to use, some problems may arise during installation, configuration or use.

Problem	Possible cause	Remedy
<i>The control keyboard or the receiver are working, but the pan & tilt motor does not respond</i>	Incorrect connections	Check the connections between the pan & tilt motor and the control unit
	The voltage supplied by the control unit is different from that required by the pan & tilt motor	Check the identification data of the control unit and of the pan & tilt motor
<i>The pan & tilt motor responds to the controls of DTRX3 receiver but the PRESET does not work (only PTH310P / PTH311P)</i>	Incorrect connections	Check the connections between the pan & tilt motor and DTRX3 receiver.

Specifications

Mechanics

Pan	0-330° horizontal plane movement
Speed	6° per second
Torque	6 Nm at specified voltage
Tilt	0-360° vertical plane movement
Speed	3° per second
Torque	6 Nm at specified voltage
Maximum load	12 Kg (26 lb) (balanced)
Protection	IP 66
Potentiometer	Linear 5Kohm Multiturns (10 turns) - (only for PTH310P / PTH311P)

General

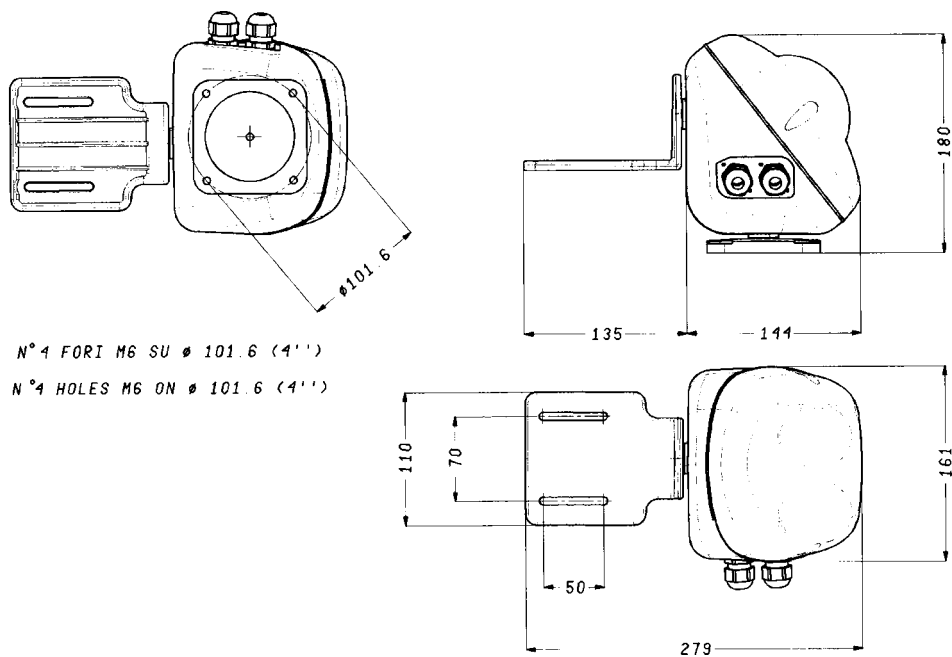
Construction	Aluminium die-cast
Finish	RAL9002 epoxy coat
Mounting pos.	normal/reverse
Temperature	from -23°C to +60°C (from -10°F to 140°F)
Dimensions	180x166x145 mm (
Weight	3,5 Kg (8 lb)
Cable diameter	10 mm

Electric features

Power Supply	PTH310 / PTH310P	230 V~ 50/60 Hz 7+7 W
	PTH311 / PTH311P	24 V~ 50/60 Hz 7+7 W

Wiring 7 cables 0.56mm.² (AWG 20) (Functions: left, right, up, down, common, autopan and earth).
4 cables 0.34mm.² (AWG 22) (Preset)

Dimensions





MANUEL D'INSTRUCTIONS

PTH310 - PTH311

INDEX

INDEX	1
INTRODUCTION	2
Contenu de l'emballage.....	2
Contenu de ce manuel.....	2
Conventions typographiques.....	2
NORMES DE SÉCURITÉ	2
CARACTÉRISTIQUES TECHNIQUES	3
DESCRIPTION DES TOURELLES PTH310 / PTH311	3
Caractéristiques.....	3
Appareils compatibles.....	3
INSTALLATION	4
Déballage.....	4
Contrôle des caractéristiques techniques.....	4
RÉGLAGE DES TOURELLES PTH310 / PTH311	4
Réglage du potentiomètre pour la tourelle avec préselection PTH310P / PTH311P.....	5
CONNECTEURS ET RACCORDEMENTS	6
Exemple d'installation.....	6
Exemple d'installation.....	6
Câbles.....	7
Raccordement de la tourelle aux unités de commande.....	8
<i>Raccordement de la tourelle au pupitre CBZ220/CBZ24</i>	8
<i>Raccordement de la tourelle au récepteur DTMRX1/DTRX3</i>	9
<i>Raccordement de la Préselection au récepteur DTRX3 (seulement PTH310P / PTH311P)</i>	9
ALLUMAGE ET COUPURE	10
ENTRETIEN	10
RÉSOLUTION DES PROBLÈMES	10
DONNÉES TECHNIQUES	11
Mécanique.....	11
Données générales.....	11
Données électriques.....	11
Dimensions.....	11

Le producteur décline toute responsabilité pour les dommages éventuels dus à une utilisation non appropriée des appareils mentionnés dans ce manuel; on réserve en outre le droit d'en modifier le contenu sans préavis. La documentation contenue dans ce manuel a été rassemblée et vérifiée avec le plus grand soin: cependant, le producteur ne peut pas s'assumer aucune responsabilité dérivante de l'emploi de celle-là. La même chose vaut pour chaque personne ou société impliquées dans la création et la production de ce manuel.

Introduction

Contenu de l'emballage

- 1 tourelle PTH310 / PTH311
- 1 support caméra
- 1 sachet de vis
- 1 manuel d'emploi

Lors de la livraison du produit, vérifier si l'emballage est correct et s'il n'a pas subi des signes évidents de chutes ou de choc. Si l'emballage présente des signes évidents de dommage, contacter immédiatement le transporteur. Vérifier que le contenu correspond à la liste du matériel indiqué ci-dessus.

Contenu de ce manuel

Dans ce manuel on décrit les tourelles de la série PTH310 / PTH311, et les procédures particulières d'installation, configuration et emploi. Il est nécessaire de **lire attentivement ce manuel**, surtout le chapitre concernant les normes de sécurité, **avant d'installer et employer la tourelle**.

Conventions typographiques

Dans ce manuel on emploie des symboles graphiques différents, dont le sens est résumé ci-dessous:



Risque de décharge électrique; couper l'alimentation avant de procéder avec toute opération, si le contraire n'est pas expressément indiqué.



L'opération est très importante pour le fonctionnement correct du système: lire attentivement la procédure indiquée, et l'exécuter suivant les modalités prévues.



Description des caractéristiques du système: lire attentivement pour comprendre les phases suivantes.

Normes de sécurité



La tourelle PTH310 / PTH311 est conforme aux normes en vigueur au moment de la publication de ce manuel pour ce qui concerne la sécurité électrique, la compatibilité électromagnétique et les conditions requises générales. On désire toutefois garantir les utilisateurs (technicien installateur et opérateur) en précisant certaines instructions pour opérer en toute sécurité:

- L'installation de l'appareil (et du système complet dont il fait partie) doit être effectuée par une personne qualifiée du point de vue technique.
- L'appareil doit être ouvert seulement par un personnel technique qualifié. L'altération de l'appareil fait déchoir les termes de garantie
- Raccorder à un appareil en suivant les indications des plaques des caractéristiques techniques (voir le chapitre suivant *Caractéristiques techniques*)
- Avant de déplacer ou effectuer des interventions techniques sur l'appareil, débrancher les câbles de raccordement avec d'autres dispositifs.
- Ne pas employer de câbles de tension avec signes d'usure ou vieillissement, parce qu'ils peuvent compromettre sérieusement la sécurité des utilisateurs.
- Ne pas employer l'appareil en présence de substances inflammables
- Ne pas laisser des enfants ou des personnes non qualifiées utiliser l'appareil
- Vérifier si l'appareil est fixé de façon solide et fiable
- L'appareil est désactivé seulement quand les câbles de raccordement avec d'autres dispositifs ont été enlevés.
- Pour le service après-vente s'adresser exclusivement à personnel technique autorisé.
- Conserver soigneusement ce manuel pour toute consultation ultérieure

Caractéristiques techniques



Sur les tourelles PTH310 / PTH311 il y a deux plaques conformes aux caractéristiques techniques CE.

La première plaque contient:

- Code d'identification du modèle (Code à barre EXT3/9)
- Tension d'alimentation (Volt)
- Fréquence (Hertz)
- Max. consommation (Watt)

La deuxième plaque indique le numéro de série du modèle (Code à barre EXT3/9)

Lors de l'installation vérifier que les caractéristiques d'alimentation de la tourelle correspondent aux caractéristiques requises. L'emploi d'appareils non appropriés peut compromettre sérieusement la sécurité du personnel et de l'installation.

Description des tourelles PTH310 / PTH311



L'unité PTH310 / PTH311 est une tourelle verticale et horizontale, spécialement conçue pour être employée à l'extérieur. Les modèles PTH310P / PTH311P présentent toutes les caractéristiques des modèles PTH310 / PTH311 en plus de la PRÉSELECTION.

Caractéristiques

- Mouvement horizontal (Pan): de 0 à 330°. Vitesse: 6° / sec
- Mouvement vertical (Tilt): de 0 à 360°. Vitesse: 3° / sec
- Construction en fonte d'aluminium avec traitement anticorrosion
- Fermeture complètement scellée pour installations intérieures et extérieures
- Température de fonctionnement de -23°C à +60°C (de -10°F à 140°F)
- Alimentation PTH310 / PTH310P: 230 V~
- Alimentation PTH311 / PTH311P: 24 V~
- PRÉSELECTION pour les modèles PTH310P / PTH311P

Appareils compatibles

La fonctionnalité des tourelles est garantie seulement s'ils sont connectés à:

- **Pupitre CBZ220/CBZ24:** Pupitre de commande pour tourelles et objectifs
- **Récepteur de commandes DTRX3:** récepteur numérique à 17 fonctions, il permet le contrôle à distance d'une tourelle motorisée, d'essuie-glace et pompe, et de 4 contacts auxiliaires. Individuellement adressable jusqu'à 999 unités. Il peut gérer 14 positions de préselection au max. qui peuvent être rappelées en cycle de commutation par la fonction patrol.
- **Minirécepteur de commandes DTMRX1:** récepteur numérique à 11 fonctions, il permet le contrôle de base d'une tourelle motorisée (horizontale et verticale, objectif, autopan). Adressable individuellement jusqu'à 64 unités.
- **Mini récepteur de commandes MICRODEC:** récepteur digital en Boucle de Courant, qui permet le contrôle de base d'une tourelle motorisée 24V~ et zooms motorisés 12VDC à inversion de polarité. Adressable individuellement jusqu'à 32 unités.

Installation



L'installation doit être effectuée seulement par un technicien qualifié.



Les procédures suivantes sont effectuées hors tension, sauf avis contraire.

Déballage

Si l'emballage ne présente pas d'évidents défauts dus à des chutes ou des chocs anormaux, procéder au contrôle du matériel contenu, suivant la liste fournie au chapitre *Introduction, Contenu de l'emballage*.

L'emballage est entièrement fait de matériel recyclable. Le technicien installateur devra l'éliminer selon les modalités de recolle diversifiée ou en tout cas suivant les normes en vigueur dans le Pays d'emploi.

Contrôle des caractéristiques techniques



Avant d'installer l'appareil, vérifier que les caractéristiques techniques du matériel fourni, figurant sur les plaques, correspondent aux spécifications requises, en se rapportant au chapitre *Caractéristiques techniques*. Ne jamais effectuer de modifications ou de raccordements non prévus dans ce manuel: l'emploi d'appareils non appropriés peut compromettre sérieusement la sécurité des personnes et de l'installation.

Réglage des tourelles PTH310 / PTH311



ATTENTION: Ne pas forcer manuellement l'orientation horizontale ou verticale sous peine de détériorer le mécanisme de la tourelle et annuler la garantie.

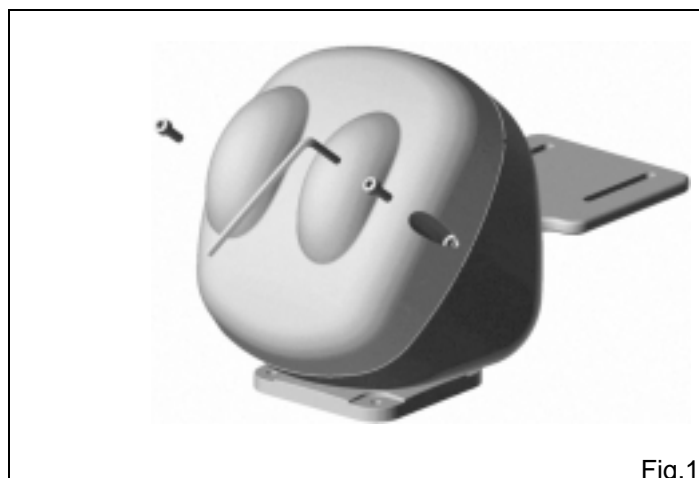


Fig.1

- Dévisser les vis du couvercle et ouvrir le boîtier

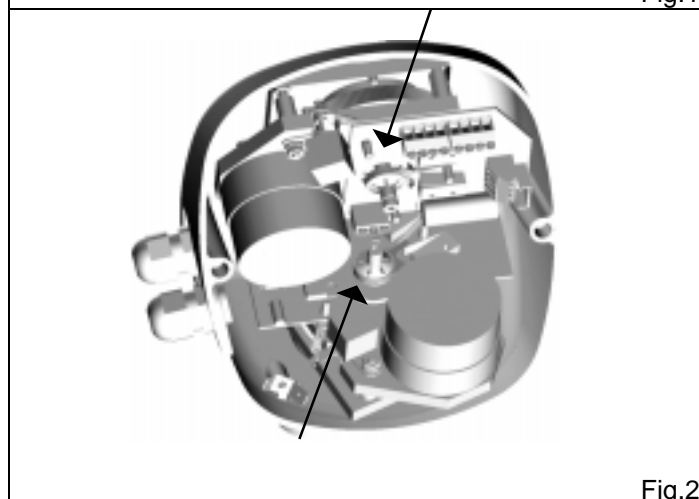


Fig.2

- Identifier les cames pour le réglage de la course verticale et horizontale
- Régler l'ouverture des cames selon l'angle désiré, en les forçant légèrement (il n'y a pas besoin d'outils, c'est un mouvement à friction)
IMPORTANT : ne jamais desserrer les boulons de blocage des cames.

Réglage du potentiomètre pour la tourelle avec préselection PTH310P / PTH311P

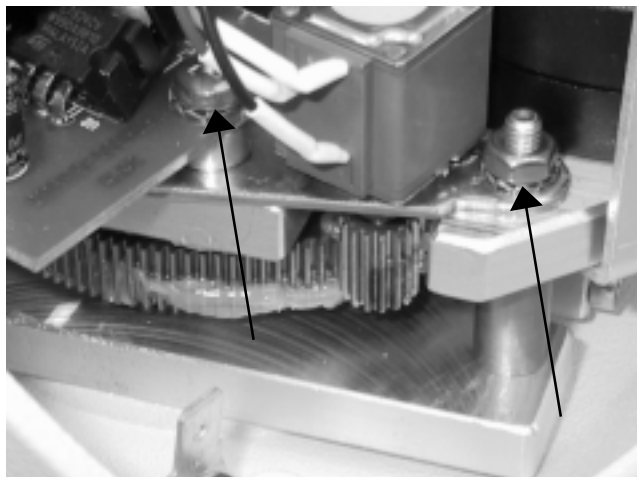


Cette opération est très importante pour le correct fonctionnement de la préselection.

Le réglage doit être systématiquement effectué pour le potentiomètre horizontal et pour le potentiomètre vertical.

Le non respect de cette procédure entraine la destruction du potentiomètre.

La tourelle est déjà réglée en usine, dont telle procédure doit être effectuée seulement en cas de effective nécessité.



1. Couper l'alimentation de la tourelle
2. Régler les cames avec un tournevis jusqu'à rendre la position symétrique par rapport au switch fin de course
3. Relâcher les deux vis de fixation de la barre porte-potentiomètre
4. Désengager le pignon de la roue dentée
5. Placer un Ohmmètre entre les bornes Vcc et Tilt du serre-câbles et tourner l'arbre du potentiomètre, connecté au mouvement vertical, jusqu'à lire la valeur d'environ 1875 Ohm.
6. Replacer l'engrenage du potentiomètre
7. Bloquer les deux vis de fixation de la barre porte-potentiomètre
8. Répéter la même opération pour le mouvement horizontal en lisant la valeur entre les bornes Vcc et Pan.

Connecteurs et raccordements

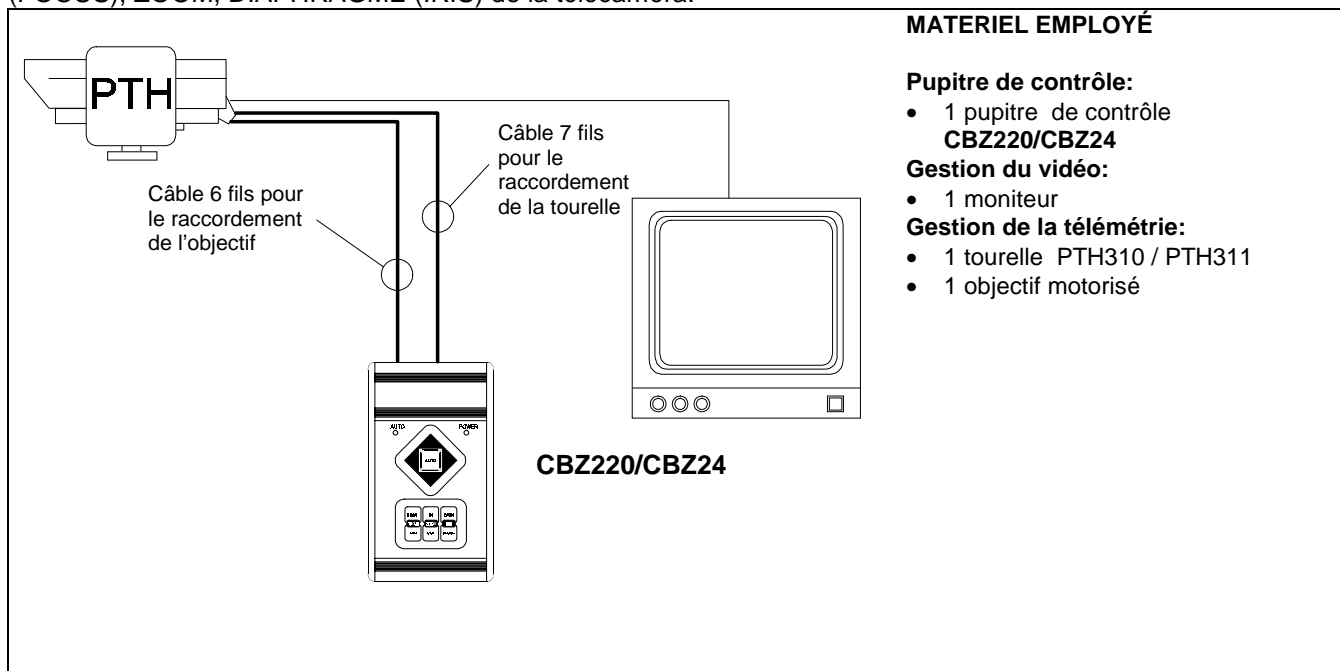


La procédure d'installation doit être effectuée seulement par personnel technique qualifié: un raccordement incorrect des différentes périphériques peut entraîner l'isolation du pupitre du reste du système.



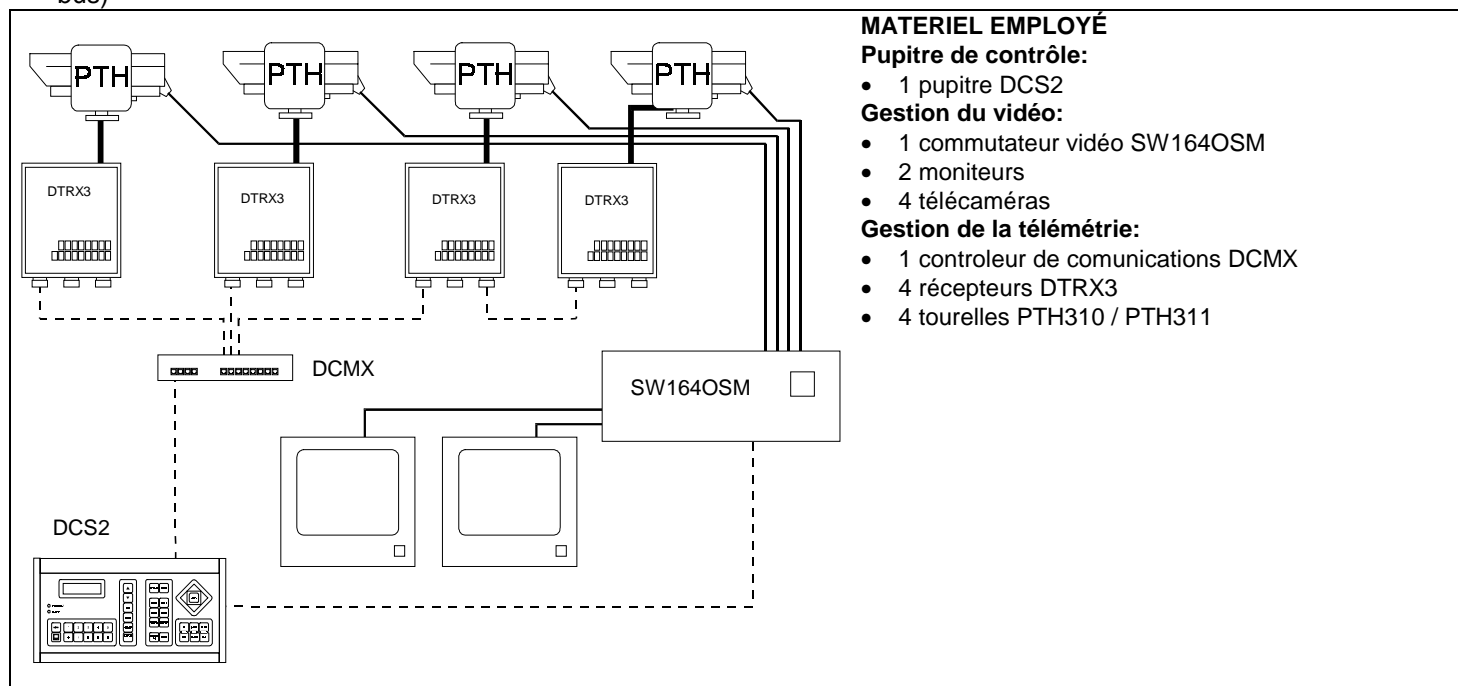
Exemple d'installation

Installation contrôlée par un opérateur avec un moniteur: l'opérateur contrôle une tourelle et les fonctions de FOYER (FOCUS), ZOOM, DIAPHRAGME (IRIS) de la télécaméra:



Exemple d'installation

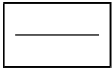
Un opérateur avec plusieurs moniteurs, qui contrôle une série de tourelles en configuration mixte (à étoile et en ligne bus)





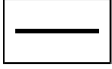
Câbles

Dans les exemples, des traits différents ont été employés pour indiquer des câbles à fonctions diversifiées:



câble vidéo:

coaxial RG 59 ou câble équivalent



câble multipolaire:

chaque fonction de commande tourelle est activée / désactivée par un relais à l'intérieur du récepteur.

Déterminer le nombre final de câbles, suivant les indications ci-dessous:

7 fils pour le mouvement de la tourelle: droite, gauche, haut, bas, autopan, commun, terre

6 fils de commande pour objectif fonctionnant par inversion de polarité (objectif, focus, iris)

4 fils de commande pour objectif fonctionnant par fil commun (objectif, focus, iris)

2 fils pour l'auxiliaire

Note: on conseille l'emploi de câbles multipolaires différents pour les fonctions en basse tension et haute tension.

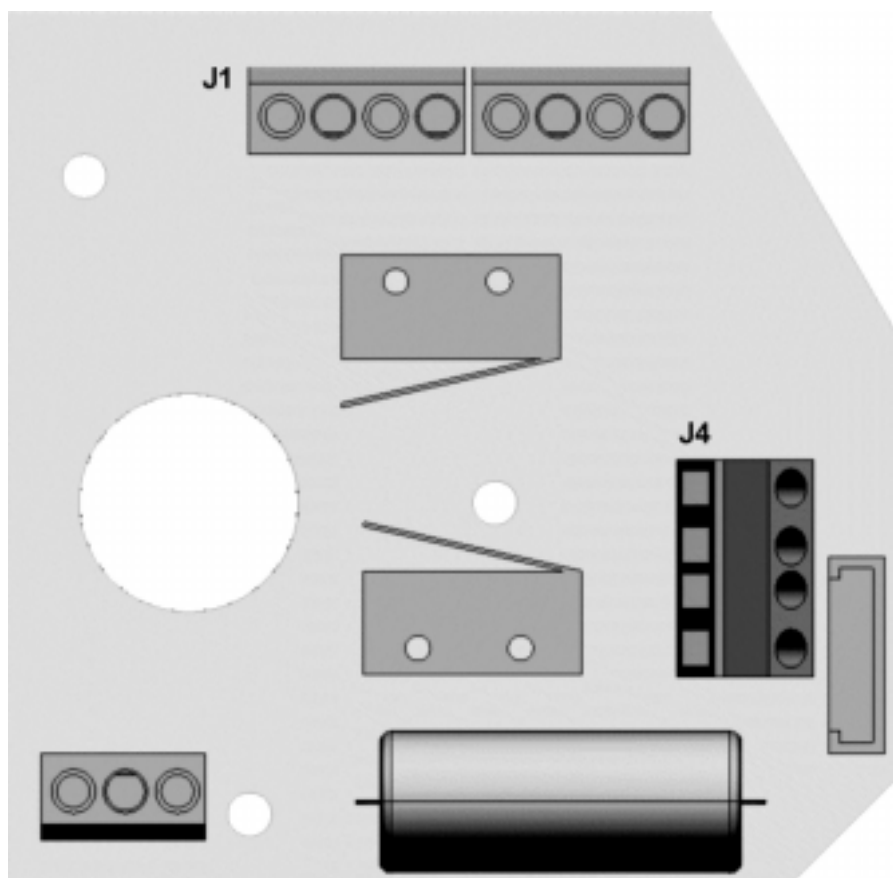
Section conseillée de minimum: 0,56 mm.² (AWG 20) pour fils en haute tension (tourelle)

0,34 mm.² (AWG 22) pour fils en basse tension (objectif, auxiliaire)

Raccordement de la tourelle aux unités de commande



Dans la figure suivante, identifier le bornier pour le raccordement de la tourelle aux unités de commande:



Raccordement de la tourelle au pupitre CBZ220/CBZ24



ATTENTION: avant d'effectuer les raccordements, vérifier si la tension en sortie du pupitre CBZ220/CBZ24 correspond à la tension de la tourelle (Se rapporter aux caractéristiques techniques du pupitre et de la tourelle).

Où l'on doit agir : plaque à bornes J1 sur la carte supérieure de la tourelle (voir figure).

Réglages: raccorder les fils du pupitre à la tourelle selon le tableau suivant :

Fils en sortie du CBZ220/CBZ24	Raccordement à la tourelle
BLANC	Com
MARRON	Down
JAUNE	Up
GRIS	Right
ROSE	Left
VERT	Auto
JAUNE/VERT	⊕

Raccordement de la tourelle au récepteur DTMRX1/DTRX3



ATTENTION: avant d'effectuer les raccordements, vérifier si la tension en sortie du récepteur correspond à la tension de la tourelle (Se rapporter aux caractéristiques de la tourelle et au manuel DTMRX1/DTRX3).

Où l'on doit agir : plaque à bornes J1 sur la carte supérieure de la tourelle (voir figure), plaque à bornes du récepteur (voir manuel DTMRX1/ DTRX3)

Réglages: raccorder la plaque à bornes de la tourelle à celle du récepteur selon le tableau suivant

Raccordement au récepteur	Borne J1 (tourelle)
COM	Com
DOWN	Down
UP	Up
RIGHT	Right
LEFT	Left
AUTO	Auto
⊕	⊕

Raccordement de la Préselection au récepteur DTRX3 (seulement PTH310P / PTH311P)



La procédure suivante doit être effectuée seulement pour les tourelles avec PRÉSELECTION et connectés au récepteur DTRX3.

Où l'on doit agir : câble à 4 fils en sortie de la tourelle, bornier de la présélection (voir manuel DTRX3)

Réglages: raccorder les 4 fils en sortie de la tourelle au bornier de la présélection du DTRX3 selon le tableau suivant

Raccordement au DTRX3	Signifié	Borne J4 sur la tourelle
VCC	+5 Volt	Vcc
PAN	Horizzontal	Pan
TILT	Vertical	Tilt
GND	0 Volt	Gnd

Allumage et coupure



Avant d'alimenter l'appareil:

- vérifier que le matériel fourni correspond aux spécifications requises, suivant les plaques des caractéristiques techniques, en se rapportant au chapitre *Caractéristiques techniques*.
- vérifier si la tourelle PTH310 / PTH311 et les autres composantes de l'installation sont fermées afin d'éviter le contact direct avec parties sous tension
- vérifier si toutes les parties sont fixées de façon solide et fiable
- vérifier si les sources d'alimentation et les câbles de raccordement sont aptes à supporter la consommation du système

Entretien



La tourelle PTH310 / PTH311 n'a pas besoin d'un entretien particulier.

On recommande de l'appuyer sur une base solide, en faisant attention que les câbles d'alimentation et de raccordement ne gênent pas l'opérateur.

Résolution des problèmes

Bien que les tourelles PTH310 / PTH311 se caractérisent par une excellente fiabilité d'emploi, des problèmes peuvent se produire en phase d'installation, de configuration ou pendant l'emploi.

Problème	Cause éventuelle	Solution
<i>Le pupitre de commande ou le récepteur fonctionnent, mais la tourelle ne répond pas</i>	Raccordements incorrects	Contrôler les raccordements entre la tourelle et l'unité de commande
	La tension fournie par l'unité de commande n'est pas celle requise par la tourelle	Contrôler les caractéristiques techniques de l'unité de commande et de la tourelle
<i>La tourelle répond aux commandes du récepteur DTRX3 mais la PRÉSELECTION ne fonctionne pas (seulement PTH310P / PTH311P)</i>	Raccordements incorrects	Contrôler les raccordements entre la tourelle et le récepteur DTRX3

Données techniques

Mécanique

Pan	0-330° mouvement en horizontal
Vitesse	6° / seconde
Couple	6 Nm à la tension spécifiée
Tilt	0-360° mouvement en vertical
Vitesse	3° / seconde
Couple	6 Nm à la tension spécifiée
Charge maximum	12 Kg (26 lb) (balancé)
Protection	IP 66
Potentiomètre	Linéaire 5Kohm multirévolution (10 révolution)-(seulement pour la version PTH310P / PTH311P)

Données générales

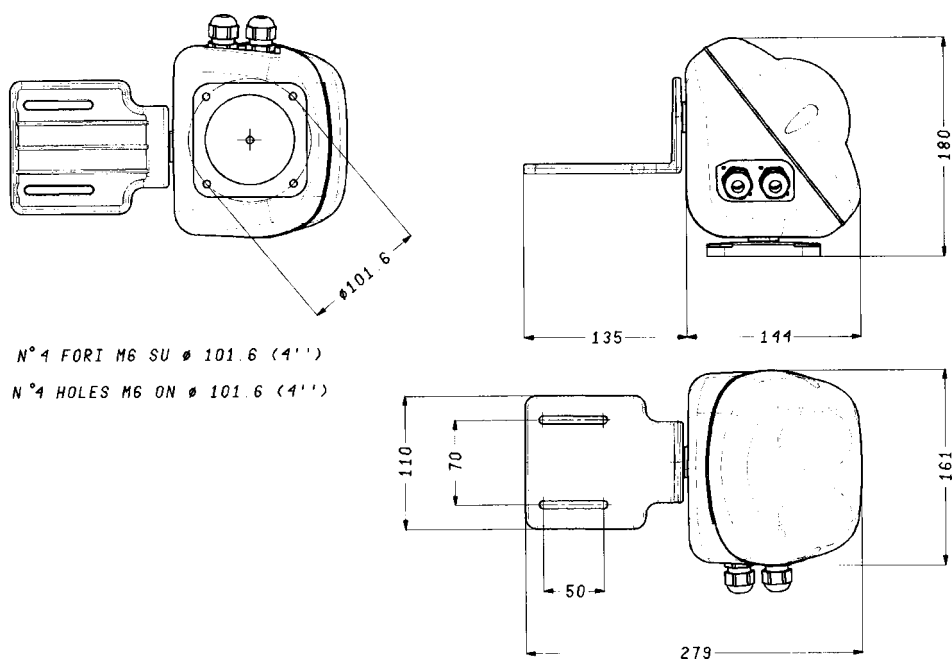
Construction	Fonte d'aluminium ; toutes les parties internes sont traitées anticorrosion
Finition	Vernissage RAL9002 à poudre époxyde
Posit. montage	normale/à l'envers
Température	de -23°C à +60°C (de -10°F à 140°F)
Dimensions	180x166x145 mm
Poids	3,5 Kg (8 lb)
Diamètre câble	10 mm

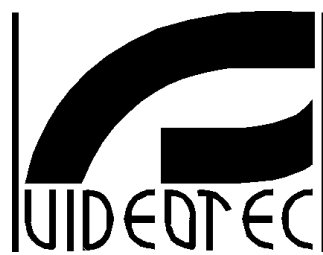
Données électriques

Alimentation	PTH310 / PTH310P	230 V~ 50/60 Hz	7+7 W
	PTH311 / PTH311P	24 V~ 50/60 Hz	7+7 W

Câblage 7 câbles 0,56mm² (AWG 20) (Fonctions: gauche, droite, haut, bas, commun, autopan, Terre)
4 câbles 0,34mm² (AWG 20) (Preset)

Dimensions





PTH310 - PTH311

BEDIENUNGSANWEISUNG

INHALT

INHALT	1
EINLEITUNG	2
Verpackungsinhalt	2
Inhalt dieses Bedienungshandbuches.....	2
Typographische Symbole	2
SICHERHEITSBESTIMMUNGEN	2
BETRIEBSEIGENSCHAFTEN AUF DEN DATENSCHILDERN	3
BESCHREIBUNG DER PTH310 / PTH311 -SCHWENKVORRICHTUNGEN	3
Eigenschaften	3
Kompatibeln Apparate	3
Die Funktionierung den PTH310 / PTH311 -Schwenkvorrichtungen garantiert ist , nur wenn sie angeschlossen sind :	3
INSTALLATION	4
Öffnen der Verpackung.....	4
Überprüfung der Betriebseigenschaften	4
EINSTELLUNG DER PTH310 / PTH311 -SCHWENKVORRICHTUNGEN	4
Einstellung des Potentiometers für die Schwenkvorrichtung mit Preset PTH310P / PTH311P.....	5
VERBINDER UND ANSCHLÜSSE	6
Installationsbeispiel	6
Installationsbeispiel	6
Kabel	7
Anschluß der Schwenkvorrichtung an den Bedienungseinheiten.....	8
<i>Anschluß der Schwenkvorrichtung an der CBZ220/CBZ24-Tastatur</i>	8
<i>Anschluß der Schwenkvorrichtung am DTMRX1/DTRX3-Empfänger</i>	9
<i>Anschluß des Presets am DTRX3-Empfänger (nur PTH910P / PTH911P)</i>	9
EINSCHALTEN UND AUSSCHALTEN	10
WARTUNG	10
PROBLEMLÖSUNG	10
TECHNISCHE EIGENSCHAFTEN	11
Mechanische Angaben	11
Allgemeine Eigenschaften	11
Elektrische Eigenschaften	11
Dimensionen.....	11

Der Hersteller lehnt jede Haftung für eventuelle Schäden ab, die aufgrund unsachgemäßer Anwendung der in diesem Handbuch erwähnten Geräte entstanden ist. Ferner behält er sich das Recht vor, den Inhalt ohne Vorankündigung abzuändern. Die Dokumentation in diesem Handbuch wurde sorgfältig ausgeführt und überprüft, dennoch kann der Hersteller keine Haftung bei der Verwendung übernehmen. Dasselbe gilt für jede Person oder Gesellschaft, die bei der Schaffung oder Produktion von diesem Handbuch miteinbezogen ist.

Einleitung

Verpackungsinhalt

- 1 PTH310 / PTH311 -Schwenkvorrichtung
- 1 Bügel zur Stütze der Fernsehkamera
- 1 Kleiner Beutel mit Schrauben-Ausstattung
- 1 Bedienungshandbuch

Bei der Lieferung des Produktes ist der einwandfreie Zustand der Verpackung sowie auch das Vorhandensein von Beschädigungen durch Fall oder Abnützungen zu prüfen. Sollte die Verpackung beschädigt sein, dann ist der Lieferant sofort zu kontaktieren.

Kontrollieren Sie, daß der Inhalt mit der oben angeführten Materialliste übereinstimmt.

Inhalt dieses Bedienungshandbuches

In diesem Handbuch sind die Schwenkvorrichtungen der Serie PTH310 / PTH311 beschrieben sowie die jeweiligen Vorgangsweisen zur Installation, Konfiguration und Verwendung.

Es ist notwendig, das Handbuch und insbesondere das Kapitel in Bezug auf die Sicherheitsbestimmungen **vor der Installation und Verwendung der Schwenkvorrichtung aufmerksam zu lesen.**

Typographische Symbole

Im vorliegenden Handbuch werden verschiedene graphische Symbole verwendet, deren Bedeutung hier in der Folge angeführt sind:



Gefahr von elektrischer Entladung; vor der Durchführung von Arbeitsschritten, die Spannung, sofern nicht ausdrücklich anders angegeben, unterbrechen.



Der Arbeitsschritt ist für das korrekte Funktionieren des Systems sehr wichtig: die angegebene Vorgangsweise ist aufmerksam zu lesen und entsprechend den vorgesehenen Modalitäten auszuführen.



Beschreibung der Systemeigenschaften: es empfiehlt sich, diese aufmerksam durchzulesen, um die folgenden Phasen zu verstehen.

Sicherheitsbestimmungen



Die PTH310 / PTH311 -Schwenkvorrichtung entspricht den bei Erscheinen des vorliegenden Handbuches gültigen Vorschriften in Bezug auf die elektrische Sicherheit, die elektromagnetische Kompatibilität und die allgemeinen Anforderungen.

Man möchte den Anwendern (Installationstechniker und Operator) durch einige Hinweise maximale Sicherheit bei der Anwendung garantieren:

- Die Installation des Gerätes (und der gesamten Anlage zu der es zählt) muß von entsprechend geschultem Personal durchgeführt werden
- Das Gerät darf nur von technischem Fachpersonal geöffnet werden. Durch die Verletzung des Gerätes verfällt die Garantie
- An eine Vorrichtung anschließen, wie auf den Datenschildern entspricht (siehe Folgekapitel *Betriebseigenschaften auf den Datenschildern*)
- Vor dem Verschieben des Gerätes oder der Durchführung von technischen Arbeiten am Gerät, ausschalten die Anschlußkabel zu anderen Vorrichtungen .
- Keine Spannungskabel verwenden, die Abnützungen und Alterungserscheinungen aufweisen, da diese eine große Gefahr für die Anwender darstellen.
- Das Gerät darf bei Vorhandensein entflammbarer Substanzen nicht verwendet werden
- Die Verwendung des Gerätes ist Kindern und Unbefugten untersagt
- Sich vergewissern, daß das Gerät stabil und zuverlässig befestigt ist
- Das Gerät ist erst dann deaktiviert, wenn die Anschlußkabel zu anderen Vorrichtungen entfernt werden
- Sich für den technischen Kundendienst ausschließlich an autorisiertes Fachpersonal wenden.
- Das vorliegende Handbuch ist zum Nachschlagen gut aufzubewahren.

Betriebseigenschaften auf den Datenschildern



An den PTH310 / PTH311 -Schwenkvorrichtungen sind zwei Schilder angebracht, die der CE Kennung entsprechen.

Das erste Schild enthält:

- Identifikationscode des Modells (Barcode Extended 3/9)
- Stromspannung (Volt)
- Frequenz (Hertz)
- Verbrauch (Watt)

Das zweite Schild gibt die Seriennummer des Modells an (Barcode Extended 3/9)

Bei der Installation ist zu kontrollieren, daß die Eigenschaften der Versorgung der Schwenkvorrichtung den geforderten entsprechen. Die Verwendung ungeeigneter Geräte kann die Sicherheit des Personals und der Anlage gefährden.

Beschreibung der PTH310 / PTH311 -Schwenkvorrichtungen



Die PTH310 / PTH311 -Einheit ist eine vertikale und horizontale Schwenkvorrichtung, die für die Verwendung in Außenräumen gebaut worden ist. Die PTH310P / PTH311P- Fassungen haben dieselben Eigenschaften der PTH310 / PTH311 -Modelle plus PRESET.

Eigenschaften

- Bewegung auf horizontaler Ebene (Pan): von 0 bis 330°. Geschwindigkeit: 6° / Sekunde
- Bewegung auf vertikaler Ebene (Tilt): von 0 bis 360°. Geschwindigkeit: 3° / Sekunde
- Konstruktion aus Aluminiumschmelzen mit korrosionshemmender Behandlung
- Vollkommen versiegelter Verschluß, um in Außen- und Innenräumen arbeiten zu können
- Betriebstemperatur von -23°C bis +60°C (von -10°F bis 140°F)
- Versorgung PTH310 / PTH310P: 230 V~
- Versorgung PTH311 / PTH311P: 24 V~
- PRESET für die PTH310P / PTH311P-Fassungen

Kompatibeln Apparate

Die Funktionierung den **PTH310 / PTH311** -Schwenkvorrichtungen garantiert ist , nur wenn sie angeschlossen sind :

- **CBZ220/CBZ24-Tastatur** : Bedienungstastatur für Schwenkvorrichtungen und Linsen
- **Befehlsempfänger DTRX3**: Digitalempfänger mit 17 Funktionen, ermöglicht die Fernbedienung einer motorisierten Schwenkvorrichtung, von Scheibenwaschern und Pumpen sowie von 4 Hilfskontakten. Ist bis zu 999 Einheiten einzeln adressierbar. Er ermöglicht die Bedienung von max 14 Preset-Positionen, die im Arbeitszyklus mit der Funktion Patrol aufrufbar sind.
- **Minibefehls-Empfänger DTMRX1**: Digital-Empfänger mit 11 Funktionen, gestattet die Basis-Bedienung einer motorisierten Schwenkvorrichtung (horizontal und vertikal, Linsen, Autopan). Einzeln an bis zu 64 Einheiten adressierbar.
- **Miniempfänger von Steuerungen MICRODEC** : Digitalempfänger in Current Loop ermöglicht die Grundkontrolle eines motorisierten 24V~Schwenkkopf und die motorisierte 12VDC-Optiken mit Polaritätinversion. Einzeln adressierbar bis zu 32 Einheiten.

Installation



Die Installationsphase darf nur von technischem Fachpersonal durchgeführt werden.



Die folgenden Arbeitsschritte sind, sofern nicht anders vermerkt, ohne Stromversorgung durchzuführen

Öffnen der Verpackung

Wenn die Verpackung keine offensichtlichen Fehler (Fall oder Abnützungen) aufweist, ist die Kontrolle des Materials mit der unter dem Kapitel *Einleitung, Verpackungsinhalt* mitgelieferten Liste vorzunehmen.

Die Verpackungsmaterialien bestehen zur Gänze aus recycelbarem Material. Es ist die Aufgabe des Installationstechnikers, das Verpackungsmaterial entsprechend den Modalitäten der Mülltrennung oder entsprechend den, im jeweiligen Einsatzland gültigen Vorschriften, zu entsorgen.

Überprüfung der Betriebseigenschaften


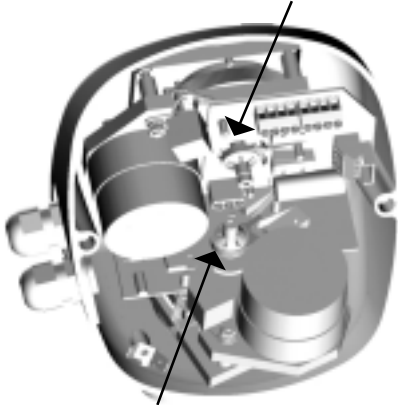


Vor der Installation ist zu kontrollieren, daß das Material den gewünschten Eigenschaften entspricht, indem die Etiketten mit den Betriebseigenschaften laut Beschreibung unter dem Kapitel *Betriebseigenschaften auf den Datenschildern* geprüft werden. Es dürfen keinesfalls Änderungen oder in diesem Handbuch nicht vorgesehene Anschlüsse vorgenommen werden: die Verwendung ungeeigneter Geräte kann zu großer Gefahr für die Sicherheit des Personals und der Anlage führen.

Einstellung der PTH310 / PTH311 -Schwenkvorrichtungen



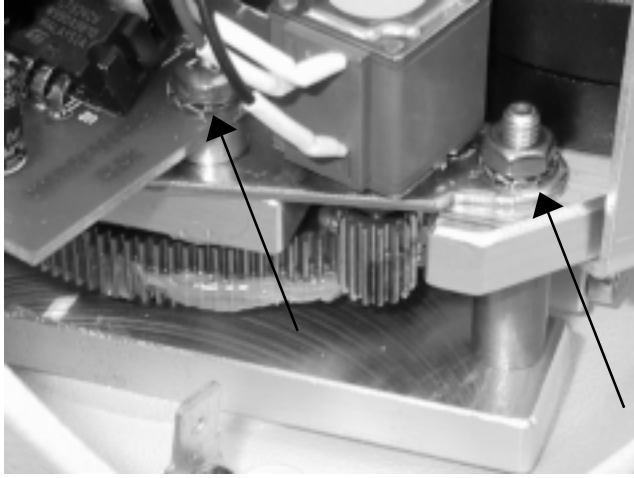
VORSICHT: Positionieren Sie die Schwenkvorrichtung nicht manuell, denn dieses Verfahren kann die Getriebe schwer beschädigen.

 <p>Bild 1</p>	<ul style="list-style-type: none">• Lösen Sie die Deckelschrauben und öffnen Sie den Kasten
 <p>Bild 2</p>	<ul style="list-style-type: none">• Identifizieren Sie die Nocken für die Einstellung des vertikalen und des horizontalen Laufs.• Stellen Sie die Nockenöffnungsweite nach dem gewünschten Winkel ein, indem Sie sie leicht zudrücken (dazu ist kein Werkzeug nötig, es handelt sich um eine Reibungsbewegung).

Einstellung des Potentiometers für die Schwenkvorrichtung mit Preset PTH310P / PTH311P



Folgende Prozedur gilt sowohl für den mit der horizontalen Bewegung verbundenen Potentiometer, als auch für den, der mit der vertikalen Bewegung verbunden ist.



1. Entfernen Sie die Versorgung von der Schwenkvorrichtung.
2. Stellen Sie die Nocken mittels eines Schraubenziehers ein, bis sie sich den Endanschlag
3. Lockern Sie die zwei Fixierschrauben der Potentiometerhalterstange
4. Schalten Sie das Ritzel von dem Zahnrad aus
5. Positionieren Sie ein Ohmmeter zwischen den Vcc and Tilt Klammers der J4-Klemmleiste und drehen Sie die Welle des Potentiometers, die an der senkrechten Bewegung verbunden ist, bis Sie den Wert von ungefähr 1875 Ohm lesen können.
6. Positionieren Sie das Potentiometergetriebe wieder
7. Blockieren Sie die zwei Fixierschrauben der Potentiometerhalterstange
8. Wiederholen Sie dieselbe Handlung für die horizontale Bewegung und lesen Sie den Wert zwischen den Vcc und Pan-Klammern.

Verbinder und Anschlüsse

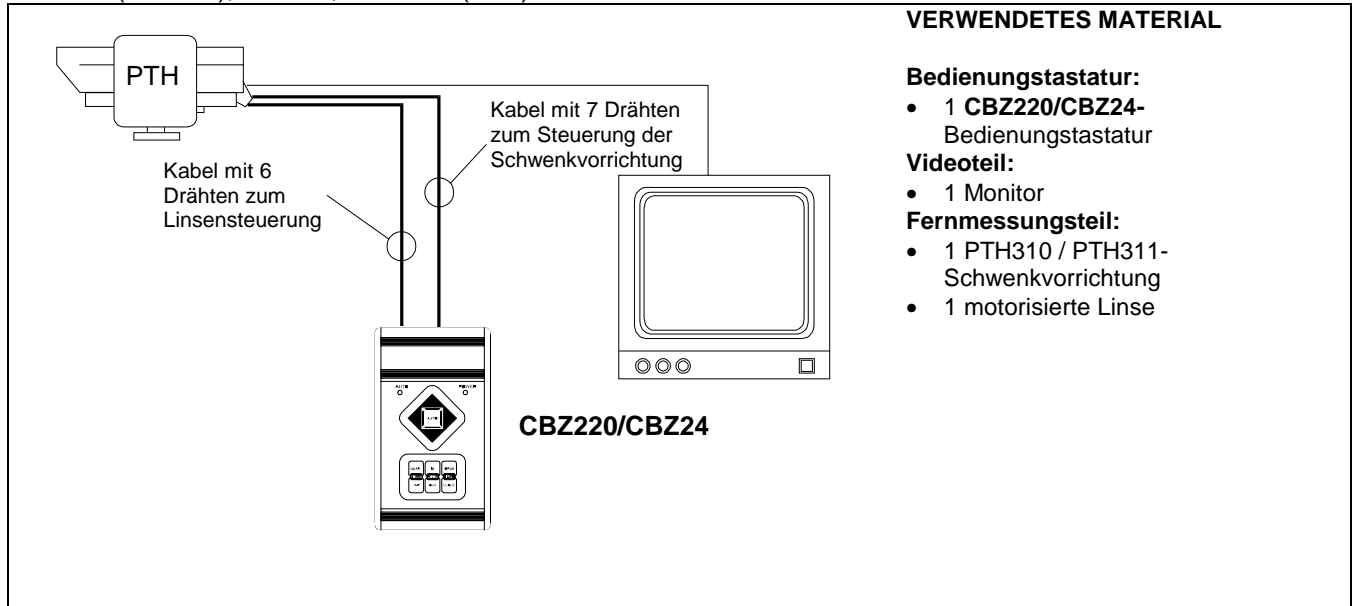


Die Installationsprozedur muß nur von Fachpersonal ausgeführt werden: ein falscher Anschluß der verschiedenen Anschlußgeräte kann zur Isolierung der Tastatur vom übrigen System führen.



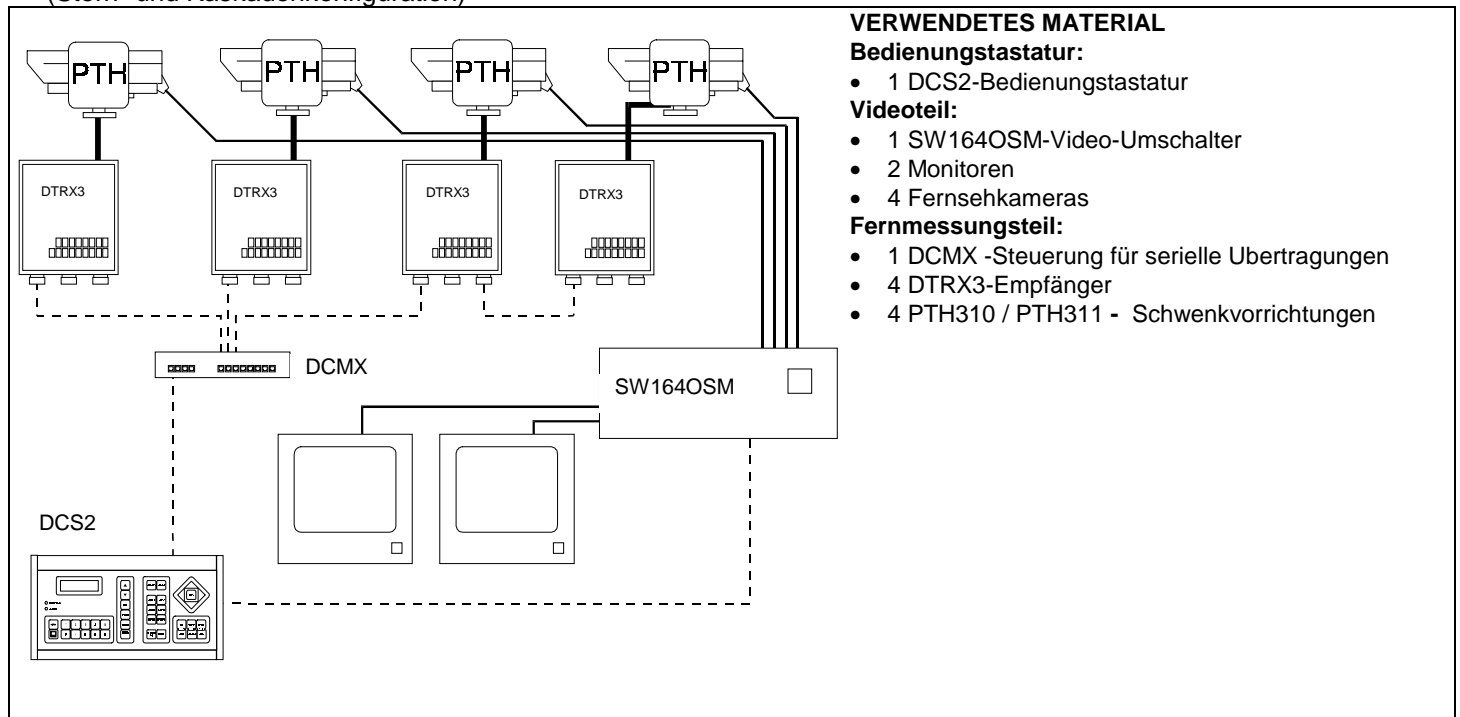
Installationsbeispiel

Anlage, von einem Bediener mit einem Monitor kontrolliert: der Bediener kontrolliert eine Schwenkvorrichtung und die FOKUS- (FOCUS), ZOOM-, BLENDE-(IRIS)-Funktionen der Fernsehkamera:



Installationsbeispiel

Ein Bediener mit mehreren Monitoren, mit Kontrolle einer Serie von Schwenkvorrichtungen in gemischter Konfiguration (Stern- und Kaskadenkonfiguration)





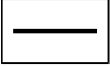
Kabel

In den Exemplifizierungen wurden verschiedene Stricharten angewandt, um die mehreren Funktionen der Kabel zu bezeichnen.



Video-Kabel:

Koaxialkabel RG 59 oder gleichartiges Kabel



Mehradriges Kable:

Jede Steuerfunktion der Schwenkvorrichtung wird von einem im Empfänger eingebauten Relais aktiviert/deaktiviert.

Die endgültige Kabelnummer folgendermaßen festlegen:

7 Drähte für die Bewegung der Schwenkvorrichtung: rechts, links, oben, unten, autopan, gemeinsam, Erde

6 Drähte für die Steuerung der Umpolungslinsen (Zoom, Focus, Iris)

4 Drähte für die Linsen mit gemeinsamem Draht (Zoom, Focus, Iris)

2 Drähte für das Zusatzgerät.

Anmerkung: Es wäre empfehlenswert, verschiedene mehradrige Kabel für die Hochspannungs- und Niederspannungsfunktionen zu benutzen.

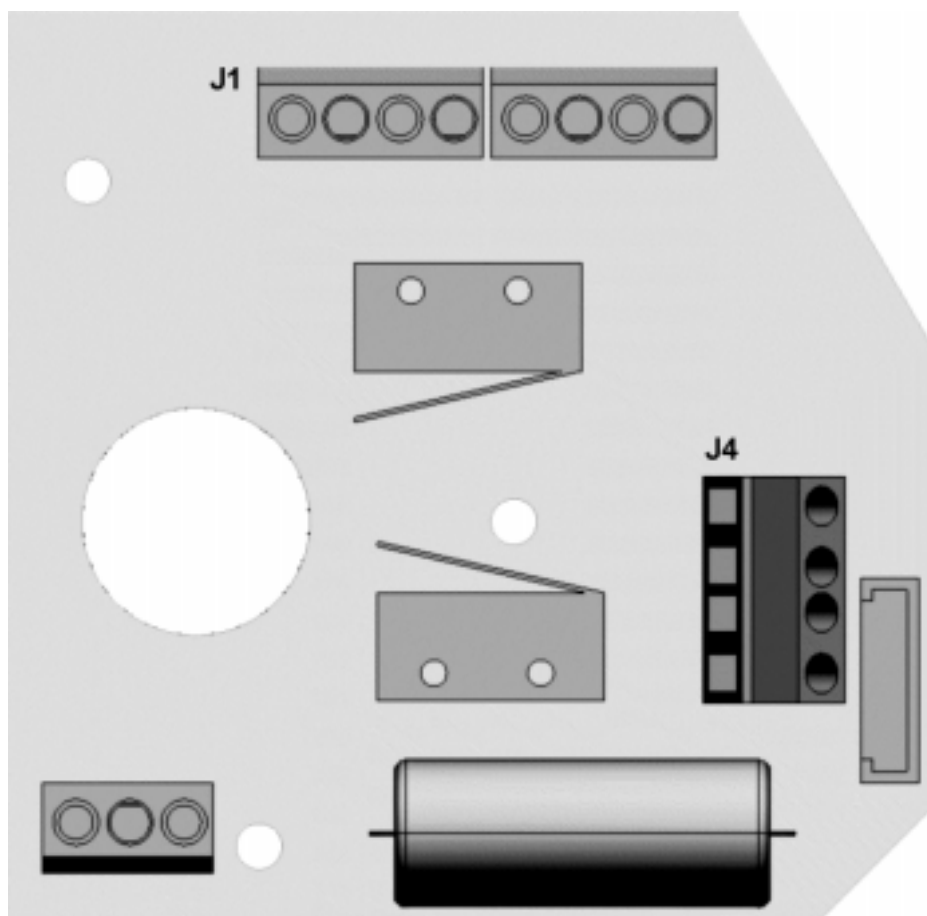
Empfohlener Minimalquerschnitt: 0,56 mm.² (AWG 20) für Hochspannungsdrähte (Schwenkvorrichtung)

0,34 mm.² (AWG 22) für Niederspannungsdrähte (Linse, Zusatzgerät)

Anschluß der Schwenkvorrichtung an den Bedienungseinheiten



Im folgenden Bild das Klemmbrett für den Schwenkvorrichtungsanschluß an der Bedienungseinheit identifizieren:



Anschluß der Schwenkvorrichtung an der CBZ220/CBZ24-Tastatur



VORSICHT: bevor Sie die Anschlüsse durchführen, vergewissern Sie sich, daß die Ausgangsspannung der CBZ220/CBZ24-Tastatur der Schwenkvorrichtungsspannung entspricht (Beziehen Sie sich auf die Betriebseigenschaften auf den Datenschildern der Tastatur und der Schwenkvorrichtung).

Eingriff: Klemmbrett J1 auf die obere Karte der Schwenkung (siehe Bild).

Einstellungen: die von Tastatur herauskommenden Kabeln sind der Schwenkung, nach der folgendem Übersicht, zu verbinden.

Ausgangskabeln von CBZ220/CBZ24	Verbindung an der Schwenkung
WEISS	Com
BRAUN	Down
GELB	Up
GRAU	Right
ROSA	Left
GRÜN	Auto
GELB/GRÜN	⊕

Anschluß der Schwenkvorrichtung am DTMRX1/DTRX3-Empfänger



VORSICHT: bevor Sie die Anschlüsse durchführen, vergewissern Sie sich, daß die Ausgangsspannung des Empfängers der Schwenkvorrichtungsspannung entspricht (Beziehen Sie sich auf die Betriebseigenschaften auf den Datenschildern der Schwenkvorrichtung und auf das DTMRX1/DTRX3-Handbuch).

Eingriff: Klemmbrett J1 auf die obere Karte der Schwenkung (siehe Bild), Empfängerklemmbrett (siehe DTMRX1/DTRX3-Handbuch).

Einstellungen: Klemmbrett J1 der Schwenkung an jenem des Empfängers zu verbinden.

Verbindung am Empfänger	Klemme J1 (Schwenkung)
COM	COM
DOWN	DOWN
UP	UP
RIGHT	RIGHT
LEFT	LEFT
AUTO	AUTO

Anschluß des Presets am DTRX3-Empfänger (nur PTH910P / PTH911P)



Folgende Prozedur gilt nur für die Schwenkvorrichtungen, die mit PRESET ausgerüstet sind und die am DTRX3-Empfänger verbindet sind.

Wirken Sie hier: Vierdrahtkabel in Ausgang aus der Schwenkvorrichtung, Preset- Klemmbrett (siehe DTRX3-Handbuch)

Einstellungen: schließen Sie die vier Drähte in Ausgang aus der Schwenkvorrichtung am Klemmbrett des DTRX3-Preset an, nach der folgenden Tabelle:

Anschluß am DTRX3	Bedeutung	Klemme J4 auf der Schwenkung
VCC	+5 Volt	Vcc
PAN	Waagrechte	Pan
TILT	Senkrechte	Tilt
GND	0 Volt	Gnd

Einschalten und Ausschalten



Vor der Stromversorgung:

- ist zu kontrollieren, ob das gelieferte Material den gewünschten Erfordernissen entspricht, indem die Etiketten mit den Betriebsdaten laut der Beschreibung unter dem Kapitel *Betriebseigenschaften auf den Datenschildern* überprüft werden.
- überprüfen, ob die PTH310 / PTH311 -Schwenkvorrichtung und andere Komponenten der Anlage geschlossen sind und daher der direkte Kontakt mit unter Spannung stehenden Teilen unmöglich ist.
- sich vergewissern, daß sämtliche Teile stabil und zuverlässig am Boden fixiert sind.
- kontrollieren, ob die Stromquellen und die eventuell verwendeten Verlängerungskabel dem Systemverbrauch standhalten können.

Wartung



Die PTH310 / PTH311 -Schwenkvorrichtungen bedürfen keiner besonderen Wartung.

Es ist ratsam, sie auf einer festen Unterlage aufgestellt zu verwenden, mit den Strom- und Anschlußkabeln in einer Position, in der sie den Operator nicht behindern können.

Problemlösung

Die PTH310 / PTH311 -Schwenkvorrichtungen zeichnen sich durch extrem einfache Anwendung aus. Trotzdem können während der Installations- und Konfigurationsphase sowie auch während des Betriebes Probleme entstehen.

Problem	Mögliche Ursache	Korrigierende Maßnahme
<i>Die Bedienungstastatur oder der Empfänger funktionieren, die Schwenkvorrichtung antwortet aber nicht</i>	Falsche Anschlüsse	Die Anschlüsse Schwenkvorrichtung - Bedienungseinheit prüfen
	Die Spannung, die von der Bedienungseinheit geliefert wird, ist nicht diejenige, die von der Schwenkvorrichtung erfordert wird.	Die Betriebseigenschaften auf den Datenschildern der Bedienungseinheit und der Schwenkvorrichtung prüfen
<i>Die Schwenkvorrichtung spricht bei den Befehlen des DTRX3-Empfängers an, aber das PRESET funktioniert nicht (nur PTH310P / PTH311P)</i>	Falsche Anschlüsse	Die Anschlüsse zwischen Schwenkvorrichtung und DTRX3-Empfänger prüfen.

Technische Eigenschaften

Mechanische Angaben

Pan	0-330° Bewegung auf horizontaler Ebene
Geschwindigkeit	6° pro Sek
Drehmoment	6 Nm zu der angegebener Spannung
Tilt	0-360° Bewegung auf senkrechte Ebene
Geschwindigkeit	3° pro Sek
Drehmoment	6 Nm zu der angegebenen Spannung
Max Belastung	12 Kg (26 lb) (ausgeglichen)
Schutz	IP 66
Potentiometer	Lineare 5Kohm Multidrehungen (10 Drehung) (nur für PTH310P / PTH311P)

Allgemeine Eigenschaften

Bau	Aluminium-Guss; alle innere Teile sind rostfrei behandelt
Fertigstellung	Anstrich: RAL9002 mit Pulverbeschichtung
Montagelage	normal/umgekehrt
Temperatur	von -23°C bis zu +60°C (von -10°F bis zu 140°F)
Abmaße	180x166x145 mm
Gewicht	3,5 Kg (8 lb)
Kabeldurchmesser	10 mm

Elektrische Eigenschaften

Erforderter Strom	PTH310 / PTH310P	230 V~ 50/60 Hz	7+7 W
	PTH311 / PTH311P	24 V~ 50/60 Hz	7+7 W

Verdrahtung 7 Kabeln zu 0,56 mm² (AWG 20) (Funktionen: links, rechts, oben, unten, gemeinsam, autopan, Erden).
4 Kabel zu 0,34 mm², (AWG 20) (Preset).

Dimensionen

